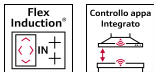


N 90, PIANO COTTURA A INDUZIONE, 60 CM,
NERO, CON PROFILI
T66AUE4C0



Accessori opzionali

Z1365WX0 Termosonda wireless 4punti di misurazione, Z9401FF0 ; Z9401TY0 Vassoio TeppanYaki, Z9403FF0 ; Z9404FF0 Set di padelle Flex, 4 pezzi, Z9404SE0 SET PENTOLE 4 PEZZI, Z9406SE0 SET PENTOLE 6 PEZZI, Z9410ES0 Accessorio cottura piani, Z9410X1 Casseruola c/coperchio x flex induction, Z9415X1 Cestello per cottura a vapore, Z9416X2 ACCESSORIO PIANO - GRILL, Z9417X2 Teppan Yaki, Z9428FE0 ; Z943SE0 ACCESSORIO PIANO INCASSO (PENTOLE IND), Z9451X0 Pan, Z9453X0 Pan

Accessorio per l'installazione

Z9801TWAY0 Twist Pad Flex, Anthracite Grey
Z9801TWBY0 Twist Pad Flex, Brushed Bronze
Z9801TWDY0 Twist Pad Flex, Deep Black
Z9801TWMY0 Twist Pad Flex, Metallic Silver

Piano cottura FlexInduction indipendente con controllo Twist Pad®

- ✓ Flex Induction: il tuo piano cottura rileva e riscalda ogni singola pentola.
- ✓ FlexZone: posiziona pentole e padelle dove vuoi. Le dimensioni, la forma e la posizione vengono riconosciute all'istante.
- ✓ Home Connect: l'app per controllare il tuo piano cottura comodamente dal tuo smartphone.
- ✓ Smart Hood Automatic: La cappa regola l'aspirazione in base alla potenza del piano cottura.
- ✓ Controllo piano-cappa integrato: attivazione della cappa tramite il piano cottura.

Caratteristiche

Dati tecnici

Tipologia di prodotto: zona di cottura vetroceramica
Design: Da incasso
Tipologia di riscaldamento: Piano cottura elettrico
Numero totale di posizioni utilizzabili simultaneamente:4
Dimensioni del vano per l'installazione (AxLxP):51 x 560-560 x 490-500 mm
Larghezza: 610 mm
Dimensioni (AxLxP): 51 x 610 x 527 mm
Dimensioni del prodotto imballato (AxLxP): 126 x 753 x 608 mm
Peso netto: 10.7 kg
Peso lordo: 12.9 kg
Indicatore di calore residuo: Separato
Posizione pannello di controllo: Piano frontale
Tipo di cornice: Vetroceramica
Colore della superficie: Nero
Lunghezza del cavo di alimentazione elettrica: 110.0 cm
Codice EAN: 4242004269199
Tensione: 220-240 V
Frequenza: 50; 60 Hz



N 90, PIANO COTTURA A INDUZIONE, 60 CM,
NERO, CON PROFILI
T66AUE4C0

Caratteristiche

- T66AUE4C0
- Piano a induzione 60 cm
- 60 cm: spazio per 4 pentole o padelle

Flessibilità delle zone cottura

- Flex Zone: per utilizzare pentole di qualsiasi forma e dimensione
- Zona anteriore sinistra: 190 mm, 230 mm, 2.2 kW (potenza max 3.7 kW)
- Zona posteriore sinistra: 190 mm, 230 mm, 2.2 kW (potenza max 3.7 kW)
- Zona posteriore destra: 145 mm, 1.6 kW (potenza max 2.2 kW)
- Zona anteriore destra: 210 mm, 2.5 kW (potenza max 3.7 kW)

Caratteristiche principali

- Twist Pad (Anthracite Grey): controlla direttamente la potenza con la manopola magnetica rimovibile
- Light Dialog con il display a due colori (bianco e rosso): vedi direttamente quale zona cottura sta riscaldando e quale funzione è in uso nel display a due colori
- Pulsante Preferiti: accedi direttamente alle tue funzioni preferite con un tasto (disponibile con prodotti connessi Home Connect)
- 17 livelli: controllo preciso del calore grazie a 17 livelli di potenza
- funzione scaldavivande: via HC app/MyButton, a. sw upd.
- Count-down timer: spegne le zone cottura alla fine del tempo impostato
- Contaminuti indipendente con segnale acustico: un suono segnalerà la fine del tempo di cottura impostato.
- Volume regolabile a seconda delle preferenze.
- Funzione powerManagement per limitare l'assorbimento elettrico a partire da 1 kW.

Risparmio di tempo ed efficienza

- PotBoost: funzione booster per Pentole
- Più potenza per far bollire l'acqua più velocemente.
- Le zone di cottura Flexi si uniscono o separano in maniera automatica in base alla forma e alla dimensione della pentola utilizzata.
- Trasferimento automatico delle impostazioni selezionate da una zona cottura ad un'altra
- Selezione automatica della zona: quando viene acceso, il piano seleziona automaticamente la zona cottura sulla quale viene poggiata la pentola
- Quando sposti una pentola sulla zona flex, le impostazioni si regolano automaticamente e la zona cottura si adatta alle sue dimensioni
- Funzione accensione rapida: all'accensione, il piano cottura seleziona automaticamente la zona cottura dove è stata posizionata la pentola
- Funzione riaccensione: in caso di spegnimento accidentale, è possibile ripristinare le ultime impostazioni di cottura semplicemente riaccendendo il piano entro quattro secondi.

Cottura assistita

- 11 livelli di temperatura: mai più piatti bruciati grazie alla regolazione automatica della temperatura.

- Ricette preimpostate: attraverso la app Home Connect è possibile individuare velocemente le giuste impostazioni di cottura per molte ricette diverse.

Connettività

- Remote Monitoring and Control: controlla il piano da remoto e approfitta delle ricette e delle funzioni supplementari disponibili nella app Home Connect.
- Controllo cappa integrato: grazie alla connessione WiFi, la cappa (se predisposta) si accenderà automaticamente.
- Smart Hood Automatic: la cappa adatta automaticamente la velocità di aspirazione grazie ai dati di cottura comunicati dal piano cottura tramite Home Connect.
- Smart home trigger via pulsante Preferiti (disponibile tramite l'app Home Connect): entra nell'universo intelligente del tuo piano cottura (è necessario un servizio di un partner).
- Mantieni aggiornato il tuo elettrodomestico con le ultime versioni del software (disponibile con prodotti connessi Home Connect).

Design

Sicurezza

- Spie di calore residuo a 2 stadi per ogni singola zona di cottura.: indica quali zone cottura sono ancora calde.
- Sicurezza bambini: previene l'accensione accidentale del piano cottura.
- Funzione Pausa: blocca il processo di cottura quando ti fa più comodo
- Interruttore principale: per spegnere tutte le zone cottura con un solo tocco.
- Interruttore di sicurezza: il piano si spegne automaticamente se non ci sono interazioni con esso.

Dimensioni

- Misure apparecchio (AxLxP mm): 51 x 610 x 527

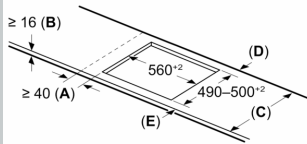
Accessori

- Dimensioni di installazione (AxLxP mm) : 51 x 560 x (490 - 500)
- Twist Pad.
- Assorbimento max: 7400 W
- Min. spessore del top della cucina: 16 mm

N 90, PIANO COTTURA A INDUZIONE, 60 CM,
NERO, CON PROFILI
T66AUE4C0

Disegni quotati

Dimensioni in mm



A: Distanza min. dall'apertura del piano cottura alla parete

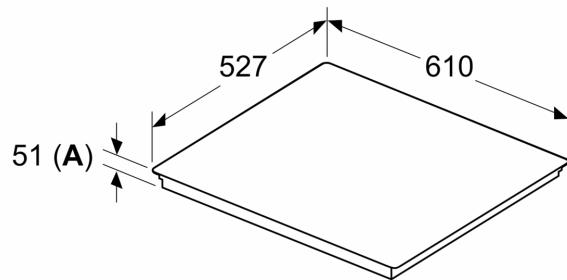
B: La distanza tra la superficie del piano di lavoro e la parte superiore del facciata del forno deve essere 30 mm

Vedere i requisiti di spazio per il forno

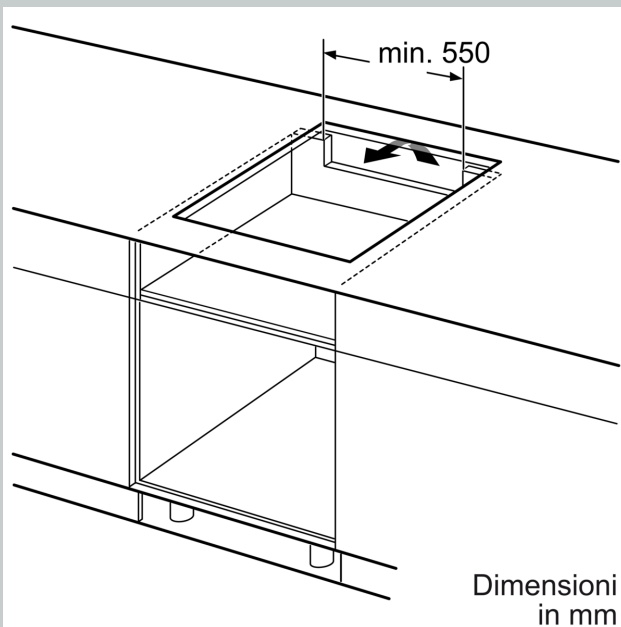
Il piano di lavoro in cui è installato il piano cottura deve sopportare carichi di ca. 60 kg; utilizzare sottostrutture adeguate, se necessario

C	D	E
585-600	50	≥ 35
> 600	≥ 50	≥ 50

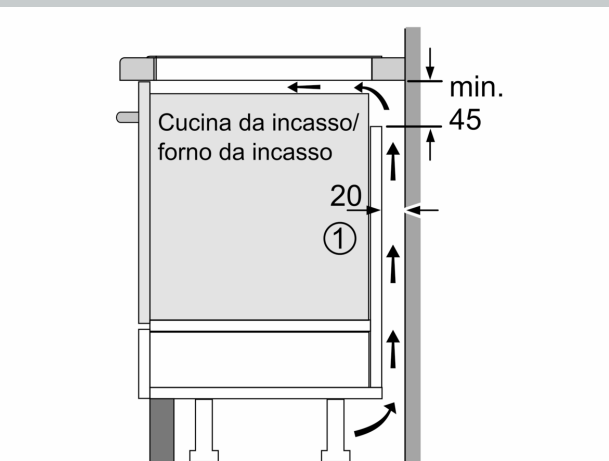
Dimensioni in mm



A: Profondità d'incasso



Dimensioni
in mm



①
Deve essere prevista
una fessura di aerazione

Dimensioni in mm

Disegni quotati

