

**Serie 6, Piano cottura a induzione,
60 cm, Nero, senza profili
PVS631HB1E**



HEZ32WA00 :
 HEZ390090 Accessorio - Pentola Wok per induzione
 HEZ9ES100 Accessorio cottura piani
 HEZ9FE280 ACCESSORIO PIANO
 HEZ9SE030 ACCESSORIO PIANO COTTURA (PENTOLE IND)
 HEZ9SE040 SET PENTOLE 4 PEZZI
 HEZ9SE060 SET PENTOLE 6 PEZZI

**Il piano cottura DirectSelect: controllo
diretto e semplice.**

- **DirectSelect** per gestire la zona cottura in modo semplice e veloce.
- **Smart Hood Automatic:** la cappa e il piano cottura comunicano tra loro per regolare automaticamente la potenza di aspirazione.
- **Preferiti:** salva le impostazioni che usi più spesso con Home Connect.
- **Home Connect:** Programmazione e controllo dell'apparecchio a distanza tramite app per dispositivi mobili
- **Design elegante e accattivante grazie al profilo frontale smussato**

Nome/famiglia prodotto: zona di cottura vetroceramica
 Design: Da incasso
 Alimentazione: Elettrico
 Numero totale di posizioni utilizzabili simultaneamente: 4
 Dimensioni del vano per l'installazione (AxLxP): 51 x 560-560 x 490-500 mm
 Larghezza: 592 mm
 Dimensioni (AxLxP): 51 x 592 x 522 mm
 Dimensioni del prodotto imballato (AxLxP): 130 x 750 x 600 mm
 Peso netto: 11.2 kg
 Peso lordo: 13.5 kg
 Indicatore di calore residuo: Separato
 Posizione pannello di controllo: Piano frontale
 Materiale principale della superficie: Vetroceramica
 Colore della superficie: Nero
 Lunghezza del cavo di alimentazione elettrica: 110.0 cm
 Codice EAN: 4242005394258
 Tensione: 220-240 V
 Frequenza: 50; 60 Hz



Serie 6, Piano cottura a induzione, 60 cm, Nero, senza profili PVS631HB1E

Il piano cottura DirectSelect: controllo diretto e semplice.

- PVS631HB1E
- Piano a induzione 60 cm
- 60 cm: spazio per 4 pentole o padelle

Flessibilità delle zone cottura

- combiZone
- : grazie alla possibilità di unire due zone di cottura, sarà possibile utilizzare pentole più grandi.
- Zona anteriore sinistra: 190 mm, 210 mm, 2.5 kW (potenza max 3.7 kW)
- Zona posteriore sinistra: 190 mm, 210 mm, 2.5 kW (potenza max 3.7 kW)
- Zona anteriore destra: 180 mm, 2 kW (potenza max 3.1 kW)
- Zona posteriore destra: 145 mm , 1.6 kW (potenza max 2.2 kW)

Caratteristiche principali

- DirectSelect: selezione diretta della potenza grazie ai pulsanti touch.
- Tasto preferiti: accedi direttamente alle tue funzioni preferite con un tasto (disponibile con prodotti connessi Home Connect)
- funzione scaldavivande: via HC app/MyButton, a. sw upd.
- Count-down timer: spegne le zone cottura alla fine del tempo impostato
- Contaminuti indipendente con segnale acustico: un suono segnalerà la fine del tempo di cottura impostato.
- Funzione "Energy Tutor" per limitare l'assorbimento elettrico a partire da 1 kW.
- Volume regolabile a seconda delle preferenze.
- 17 livelli: controllo preciso del calore grazie a 17 livelli di potenza

Risparmio di tempo ed efficienza

- Funzione PowerBoost per ogni zona di cottura
- . Più potenza per far bollire l'acqua più velocemente.
- Funzione QuickStart: all'accensione, il piano cottura seleziona automaticamente la zona cottura dove è stata posizionata la pentola
- Funzione reStart: in caso di spegnimento accidentale, è possibile ripristinare le ultime impostazioni di cottura semplicemente riaccendendo il piano entro quattro secondi.

Connettività

- Remote Monitoring and Control: controlla il piano da remoto e approfitta delle ricette e delle funzioni supplementari disponibili nella app Home Connect.
- Controllo piano-cappa: controllo della cappa attraverso il piano cottura: grazie alla connessione WiFi, la cappa (se predisposta) si accederà automaticamente.
- Smart Hood automatic: la cappa adatta automaticamente la velocità di aspirazione grazie ai dati di cottura comunicati dal piano cottura tramite Home Connect.
- Smart home trigger via pulsante Preferiti (disponibile tramite l'app Home Connect): entra nell'universo intelligente del tuo piano cottura (è necessario un servizio di un partner).
- Mantieni aggiornato il tuo elettrodomestico con le ultime versioni

del software (disponibile con prodotti connessi Home Connect).

Design

- Profilo frontale smussato

Sicurezza

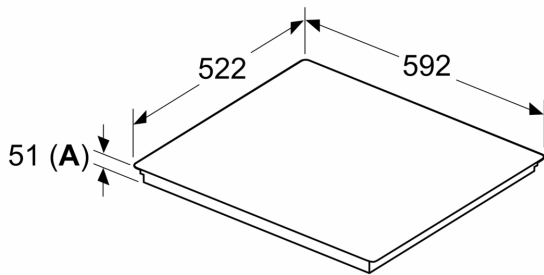
- Indicatore digitale di calore residuo: indica quali zone cottura sono ancora calde.
- Sicurezza bambini: previene l'accensione accidentale del piano cottura.
- Funzione pausa: blocca il processo di cottura quando ti fa più comodo
- Interruttore principale: per spegnere tutte le zone cottura con un solo tocco.
- Autospegnimento di sicurezza: il piano si spegne automaticamente se non ci sono interazioni con esso.

Dimensioni

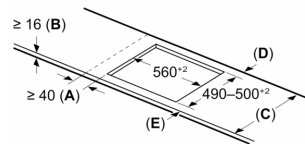
- Misure apparecchio (AxLxP mm): 51 x 592 x 522
- Dimensioni di installazione (AxLxP mm) : 51 x 560 x (490 - 500)
- Min. spessore del top della cucina: 16 mm
- Assorbimento max: 6900 W

**Serie 6, Piano cottura a induzione,
60 cm, Nero, senza profili
PVS631HB1E**

Dimensioni in mm



Dimensioni in mm



A: Distanza min. dall'apertura del piano cottura alla parete

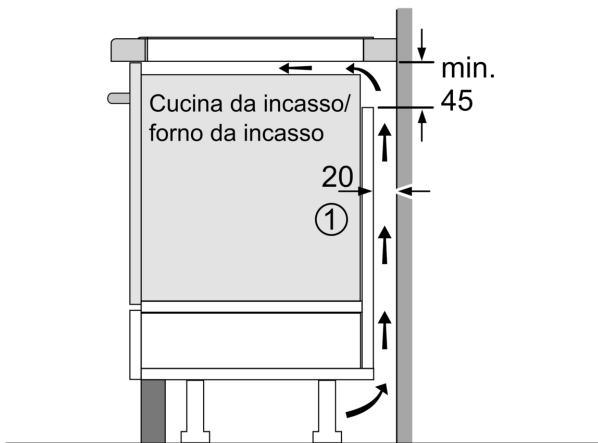
B: La distanza tra la superficie del piano di lavoro e la parte superiore del facciata del forno deve essere 30 mm

Vedere i requisiti di spazio per il forno

Il piano di lavoro in cui è installato il piano cottura deve sopportare carichi di ca. 60 kg; utilizzare sottostrutture adeguate, se necessario

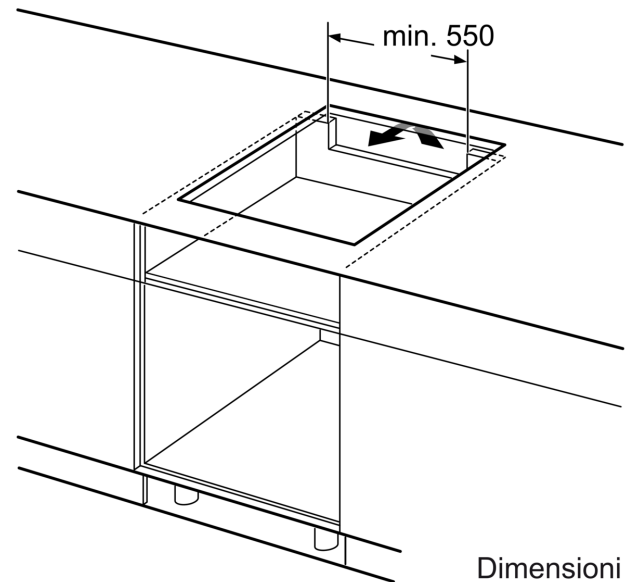
C	D	E
585-600	50	≥ 35
> 600	≥ 50	≥ 50

A: Profondità d'incasso

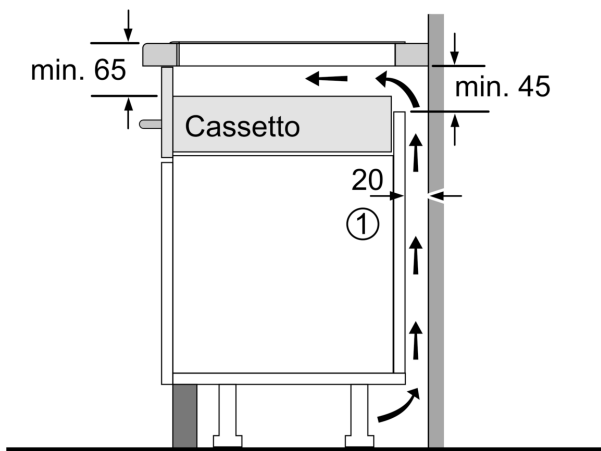


① Deve essere prevista una fessura di aerazione

Dimensioni in mm



Dimensioni in mm



①
Deve essere prevista
una fessura di aerazione.

Dimensioni in mm