

**Serie 6, Piano cottura a induzione,
80 cm, Nero, senza profili
PIV83KHC1E**



**Il piano cottura DirectSelect con
PerfectFry Plus: Controllo diretto e
semplice con sensore di temperatura per
evitare bruciature**

- **DirectSelect** per gestire la zona cottura in modo semplice e veloce.
- **PerfectFry Plus:** sensore per una cottura uniforme e senza bruciature.
- **Smart Hood Automatic:** la cappa e il piano cottura comunicano tra loro per regolare automaticamente la potenza di aspirazione.
- **Preferiti:** salva le impostazioni che usi più spesso con Home Connect.
- **Home Connect:** Programmazione e controllo dell'apparecchio a distanza tramite app per dispositivi mobili

HEZ32WA00 :
 HEZ390090 Accessorio - Pentola Wok per induzione
 HEZ390210 ACCESSORIO PIANO INCASSO PENTOLA ø 15cm
 HEZ390220 Pentola antiaderente 19 cm. di diametro
 HEZ390230 Pentola antiaderente 21 cm. di diametro
 HEZ9ES100 Accessorio cottura piani
 HEZ9FE280 ACCESSORIO PIANO
 HEZ9SE030 ACCESSORIO PIANO COTTURA (PENTOLE IND)
 HEZ9SE040 SET PENTOLE 4 PEZZI
 HEZ9SE060 SET PENTOLE 6 PEZZI

Nome/famiglia prodotto: zona di cottura vetroceramica
 Design: Da incasso
 Alimentazione: Elettrico
 Numero totale di posizioni utilizzabili simultaneamente: 5
 Dimensioni del vano per l'installazione (AxLxP): 51 x 750-750 x 490-500 mm
 Larghezza: 802 mm
 Dimensioni (AxLxP): 51 x 802 x 522 mm
 Dimensioni del prodotto imballato (AxLxP): 130 x 950 x 600 mm
 Peso netto: 12.6 kg
 Peso lordo: 16.3 kg
 Indicatore di calore residuo: Separato
 Posizione pannello di controllo: Piano frontale
 Materiale principale della superficie: Vetroceramica
 Colore della superficie: Nero
 Lunghezza del cavo di alimentazione elettrica: 110.0 cm
 Codice EAN: 4242005394081
 Tensione: 220-240 V
 Frequenza: 50; 60 Hz



Serie 6, Piano cottura a induzione, 80 cm, Nero, senza profili PIV83KHC1E

Il piano cottura DirectSelect con PerfectFry Plus: Controllo diretto e semplice con sensore di temperatura per evitare bruciature

- PIV83KHC1E
- Piano a induzione 80 cm
- 80 cm: spazio per 5 pentole o padelle

Flessibilità delle zone cottura

- Zona anteriore sinistra: 180 mm, 2 kW (potenza max 3.1 kW)
- Zona posteriore sinistra: 145 mm, 1.6 kW (potenza max 2.2 kW)
- Zona anteriore destra: 210 mm, 2.5 kW (potenza max 3.7 kW)
- Zona posteriore destra: 145 mm, 1.6 kW (potenza max 2.2 kW)
- Zona centrale: 240 mm, 2.5 kW (potenza max 3.7 kW)

Caratteristiche principali

- DirectSelect: selezione diretta della potenza grazie ai pulsanti touch.
- Tasto preferiti: accedi direttamente alle tue funzioni preferite con un tasto (disponibile con prodotti connessi Home Connect)
- funzione scaldavivande: via HC app/MyButton, a. sw upd.
- Count-down timer: spegne le zone cottura alla fine del tempo impostato
- Contaminuti indipendente con segnale acustico: un suono segnalerà la fine del tempo di cottura impostato.
- Funzione "Energy Tutor" per limitare l'assorbimento elettrico a partire da 1 kW.
- Volume regolabile a seconda delle preferenze.
- 17 livelli: controllo preciso del calore grazie a 17 livelli di potenza

Risparmio di tempo ed efficienza

- Funzione PowerBoost per ogni zona di cottura
- Più potenza per far bollire l'acqua più velocemente.
- Funzione QuickStart: all'accensione, il piano cottura seleziona automaticamente la zona cottura dove è stata posizionata la pentola
- Funzione reStart: in caso di spegnimento accidentale, è possibile ripristinare le ultime impostazioni di cottura semplicemente riaccendendo il piano entro quattro secondi.

Cottura assistita

- 11 livelli di temperatura: mai più piatti bruciati grazie alla regolazione automatica della temperatura.
- Ricette preimpostate: attraverso la app Home Connect è possibile individuare velocemente le giuste impostazioni di cottura per molte ricette diverse.

Connettività

- Remote Monitoring and Control: controlla il piano da remoto e approfitta delle ricette e delle funzioni supplementari disponibili nella app Home Connect.
- Controllo piano-cappa: controllo della cappa attraverso il piano cottura: grazie alla connessione WIFI, la cappa (se predisposta) si accenderà automaticamente.
- Smart Hood automatic: la cappa adatta automaticamente la velocità di aspirazione grazie ai dati di cottura comunicati dal piano cottura

tramite Home Connect.

- Smart home trigger via pulsante Preferiti (disponibile tramite l'app Home Connect): entra nell'universo intelligente del tuo piano cottura (è necessario un servizio di un partner).
- Mantieni aggiornato il tuo elettrodomestico con le ultime versioni del software (disponibile con prodotti connessi Home Connect).

Design

- Profilo frontale smussato

Sicurezza

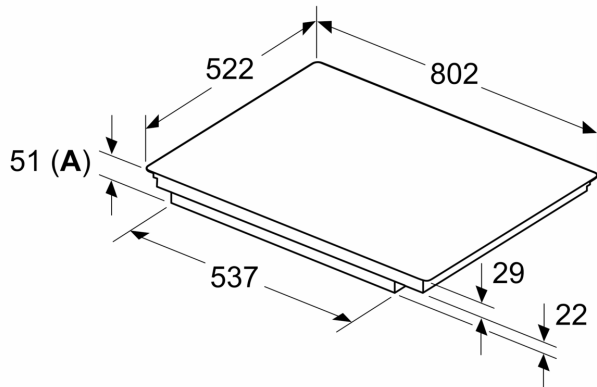
- Indicatore digitale di calore residuo: indica quali zone cottura sono ancora calde.
- Sicurezza bambini: previene l'accensione accidentale del piano cottura.
- Funzione pausa: blocca il processo di cottura quando ti fa più comodo
- Interruttore principale: per spegnere tutte le zone cottura con un solo tocco.
- Autospegnimento di sicurezza: il piano si spegne automaticamente se non ci sono interazioni con esso.

Dimensioni

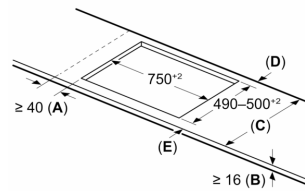
- Misure apparecchio (AxLxP mm): 51 x 802 x 522
- Dimensioni di installazione (AxLxP mm) : 51 x 750 x (490 - 500)
- Min. spessore del top della cucina: 16 mm
- Assorbimento max: 7400 W

**Serie 6, Piano cottura a induzione,
80 cm, Nero, senza profili
PIV83KHC1E**

Dimensioni in mm



Dimensioni in mm



A: Distanza min. dall'apertura del piano cottura alla parete

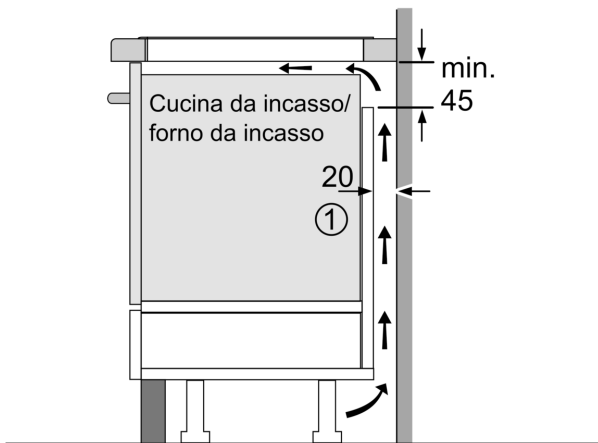
B: La distanza tra la superficie del piano di lavoro e la parte superiore del facciata del forno deve essere 30 mm

Vedere i requisiti di spazio per il forno

Il piano di lavoro in cui è installato il piano cottura deve sopportare carichi di ca. 60 kg; utilizzare sottostrutture adeguate, se necessario

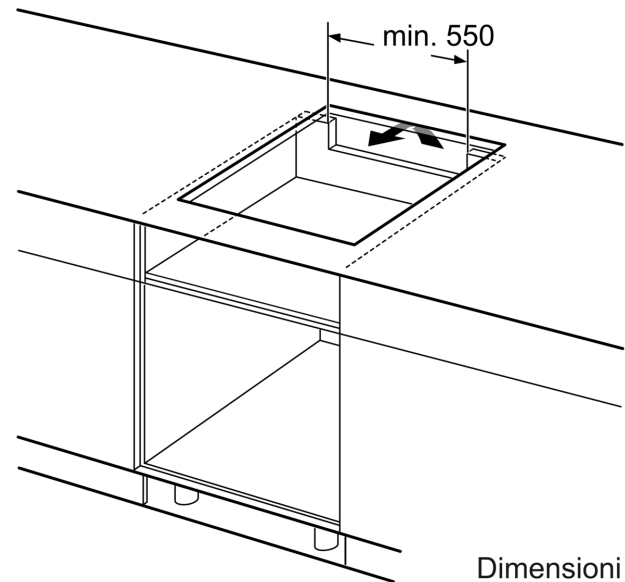
C	D	E
585-600	50	≥ 35
> 600	≥ 50	≥ 50

A: Profondità d'incasso

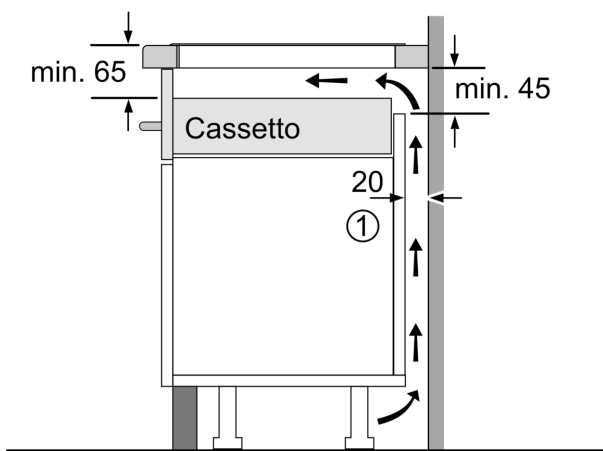


① Deve essere prevista una fessura di aerazione

Dimensioni in mm



Dimensioni in mm



①
Deve essere prevista
una fessura di aerazione.

Dimensioni in mm