

33 815 888 Versione del prodotto da 31/05/2010 a 27/10/2020



- sporgenza 236 mm
- bocca girevole 360°
- Getto con aria
- altezza rubinetteria 400 mm
- altezza fino al rompigitto 230 mm
- diametro foro 35 mm
- portata max 7 l/min a una pressione idraulica di 3 bar
- senza piombo
- Questo prodotto può aiutare un edificio a soddisfare i requisiti dei Green Building Rating Systems, ad es. LEED®, BREEAM®, DGNB

	Platinato	33 815 888-08
	Cromato	33 815 888-00
	Platinato spazzolato	33 815 888-06
	Ottone (Oro 23k)	33 815 888-09
	Dark Chrome	33 815 888-19
	Ottone spazzolato (Oro 23k)	33 815 888-28
	Nero opaco	33 815 888-33
	Bronzo spazzolato	33 815 888-42
	Champagne spazzolato (Oro 22k)	33 815 888-46
	Champagne (Oro 22k)	33 815 888-47
	Cromo spazzolato	33 815 888-93
	Dark Platinum spazzolato	33 815 888-99

**Prodotti complementari**

**Dispenser con rosetta - Platinato** 82 444 970-08

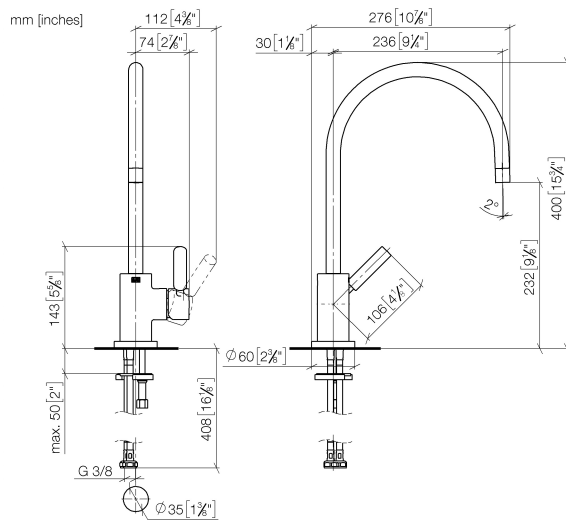


**Prodotti complementari**

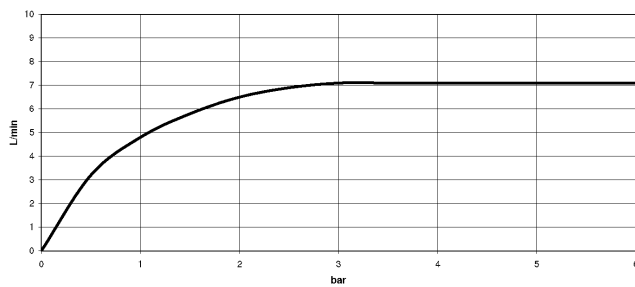
**Comando pileta ad eccentrico con manopola con manopola - Platinato** 10 710 970-08



33 815 888 Versione del prodotto da 31/05/2010 a 27/10/2020



**Diagramma di portata**



**Codes & Standards**

DIN 4109	EN 817	Executive Order no. 1007	ISO 3822
Scottish Water Byelaws	UK Water Supply Regulations	Ü-Zeichen	VA-Zeichen



## TARA Miscelatore monocomando - Platinato

TARA

33 815 888    Versione del prodotto da 31/05/2010 a 27/10/2020

### Certificati e sostenibilità

GDV\_0400

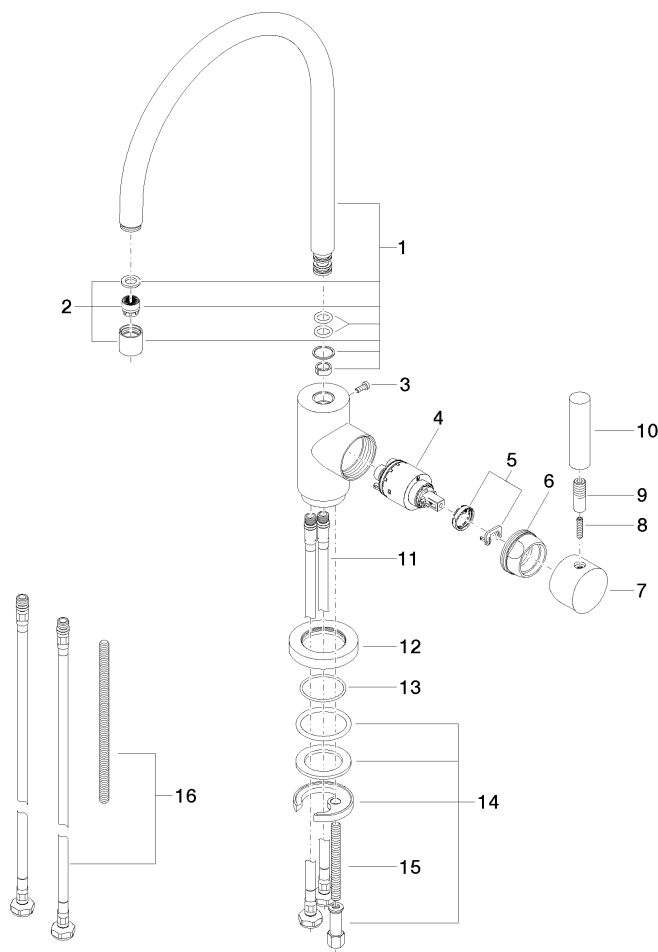
ETA\_18

LGA\_8

WRAS\_2311

33 815 888 Versione del prodotto da 31/05/2010 a 27/10/2020

Parts for other finishes can be found here: Cromato



### Elenco delle parti di ricambio

N.	Codice articolo	Denominazione	Quantità necessaria	Tempo di produzione
14	04 30 11 038 00 90	set di fissaggio	1,00	2
16	12 803 970 90	prolunga	1,00	60
13	09 14 10 034 90	guarnizione	1,00	2
3	09 30 30 054 90	vite	1,00	2
15	09 31 11 011 90	perno	1,00	2
11	04 30 04 104 00 90	flessibile	2,00	2
12	09 28 10 055-08	rosetta	1,00	40
6	09 24 04 107-08	dado	1,00	40
7	90 20 88 040 00-08	manopola	1,00	40
2	90 23 01 028 03-08	rompigetto	1,00	40
8	09 31 11 010 90	perno	1,00	2
10	11 170 880-08	manopola	1,00	40
1	90 28 22 049 02-08	bocca di erogazione	1,00	40
4	90 15 05 065 00 90	cartuccia	1,00	2
9	90 24 04 048 00-08	ugello	1,00	40
5	90 28 10 148 00 90	accessori	1,00	2