

## Serie 4, Asciugatrice a pompa di calore, 8 kg WTH8521EII



### Accessori opzionali

WMZ20600	Cestello per tessuti delicati
WTZ11400	Kit congiunzione asciugatrice con rip.
WTZ20410	Kit congiunzione asciugatrice no rip.
WTZPW20D	Piedistallo con cassetto

## Asciugatrice molto efficiente: classe di efficienza energetica A++.

- **Asciugatrice con gas ecologico (R290) a impatto zero sull'ambiente.**
- **Easy Clean in classe A++:** asciugatura molto efficiente e facile pulizia del filtro del condensatore.
- **Auto Dry:** raggiunge automaticamente il livello di asciugatura desiderato.
- **Cestello lana:** per un'asciugatura molto delicata, adatta ai capi in lana. Può essere usato anche per l'asciugatura delle scarpe da ginnastica o sportive.
- **Asciugatura veloce in soli 40 minuti, ideale per un carico ridotto di capi sintetici o in tessuto leggero.**

### Dati tecnici

Design:	..... A libera installazione
Piano removibile:	..... no
Cerniera :	..... Destra
Lunghezza del cavo di alimentazione elettrica:	..... 145.0 cm
Dimensioni (AxLxP):	..... 842x598x613 mm
Peso netto:	..... 49.4 kg
Gas fluorurati ad effetto serra:	..... No
Hermetically sealed equipment:	..... Sì
Codice EAN:	..... 4242005469765
Potenza:	..... 600 W
Corrente:	..... 10 A
Tensione:	..... 220-240 V
Frequenza:	..... 50 Hz
Capacità di carico:	..... 8.0 kg
Classe di efficienza energetica <sup>1</sup> :	..... A++
Consumo energia dell'asciugatrice elettrica, a pieno carico - Nuova (2010/30/EC):	..... 1.74 kWh
Tempo standard del programma cotone a pieno carico:	..... 205 min
Consumo energia dell'asciugatrice elettrica, carico parziale - Nuova (2010/30/EC):	..... 1.02 kWh
Tempo standard del programma cotone a carico parziale:	..... 125 min
Consumo di energia ponderata, asciugatrice elettrica - Nuova (2010/30/EC) <sup>2</sup> :	..... 216.0 kWh/annum
Programma a tempo ponderato:	..... 159 min
Rendimento medio condensazione a pieno carico (%):	..... 83 %
Rendimento medio condensazione a carico parziale (%):	..... 83 %
Efficienza della condensazione ponderata (%):	..... 83 %



<sup>1</sup> In una scala di classi di efficienza energetica da A+++ a D  
<sup>2</sup> Consumo energetico annuale in kWh, basato su 160 cicli di asciugatura con il programma Cotone asciutto (armadio) a pieno carico e a carico parziale, ed in modalità a bassa potenza.

## Serie 4, Asciugatrice a pompa di calore, 8 kg WTH8521EII

<sup>5</sup> Efficienza di condensazione ponderata con il programma Cotone asciutto (armadio) a pieno carico e a carico parziale.

### Asciugatrice molto efficiente: classe di efficienza energetica A++.

#### Caratteristiche principali

- Tecnologia a pompa di calore con gas ecologico R290 a impatto zero sull'ambiente
- Filtro EasyClean
- AutoDry: sistema di asciugatura automatica controllata.
- Sistema Sensitive Drying: asciuga i capi delicatamente ed uniformemente
- Illuminazione interna del cestello: LED
- Design Antivibrazioni: maggiore stabilità e silenziosità

#### Pannello di controllo

- Programmi standard: Cotone, Sintetici.
- Programmi speciali: Mix, Lana con cestello, Asciugamani, Programma a tempo caldo, Sport/Fitness, Rapido 40 min, Camicie, Delicati
- Programma asciugatura lana con lo speciale cestello che protegge i capi dal rischio di infeltrimento.
- Tasti TouchControl: Avvio/Aggiungi bucato, Delicato, Antipiega, Impostazione tempo di asciugatura, Livello asciugatura, Impostazione fine asciugatura (1-24 h)
- Fase antipiega alla fine del programma di asciugatura
- Display LED multifunzioni.
- Indicatore cassetto condensa pieno
- Indicazione pulizia filtri
- Segnale acustico a fine programma

#### Sicurezza

- Sicurezza bambini

#### Altre caratteristiche

- Dimensioni (A x L): 84.2 cm x 59.8 cm
- Profondità con oblo escluso: 61.3 cm
- Profondità con oblo incluso: 64.8 cm
- Cerniera a destra
- Set di drenaggio per svuotamento automatico del contenitore della condensa.

#### Valori di consumo

- Classe di efficienza energetica<sup>1</sup>: A++
- Energia<sup>2</sup>: 216 kWh
- Capacità di carico: 1 - 8 kg
- Durata del programma<sup>3</sup>: 205 min
- Emissioni di rumore aereo: 63 dB (A) re 1 pW
- Classe di efficienza di condensazione<sup>4</sup>: B
- Efficienza di condensazione<sup>5</sup>: 83 %

<sup>1</sup> In una scala di classi di efficienza energetica da A+++ a D

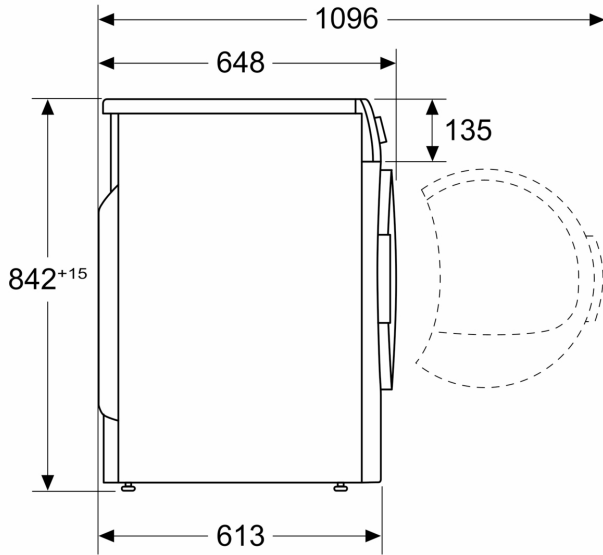
<sup>2</sup> Consumo energetico annuale in kWh, basato su 160 cicli di asciugatura con il programma Cotone asciutto (armadio) a pieno carico e a carico parziale, ed in modalità a bassa potenza.

<sup>3</sup> Durata del programma Cotone asciutto (armadio) a pieno carico.

<sup>4</sup> In una scala di classi di efficienza di condensazione da A a G

**Serie 4, Asciugatrice a pompa di  
calore, 8 kg  
WTH8521EII**

Dimensioni in mm



Dimensioni in mm

