

N 70, CAPP A PARETE, 90 CM, NERO OPACO
D97BDN2S0



Accessori opzionali

Z51FBB1X6	Ricambio filtro Clean Air rigenerabile
Z51FBI1D6	Kit install. Clean Air rigenerabile
Z51FBK1S2	Estensione canale 1000mm

- ✓ TouchControl: Pannello di controllo integrato nella superficie piatta per un funzionamento fluido.
- ✓ Performance e silenziosità: per cucinare in tutta serenità senza rumori fastidiosi.
- ✓ Efficient Drive: motore della cappa silenzioso e a basso consumo energetico per una cucina più tranquilla.
- ✓ Alta capacità di aspirazione grazie al motore ad alte prestazioni.
- ✓ Smart Hood Automatic: la cappa si adatta in automatico alle impostazioni del piano cottura.

Caratteristiche

Dati tecnici

Tipologia:	A parete
Lunghezza del cavo di alimentazione elettrica:	130 cm
Altezza:	60 mm
Dist.min.dal fornello elettr.:	550 mm
Dist.min.dal fornello gas:	650 mm
Peso netto:	13.7 kg
Tipo di controllo:	Electronico
Velocità di funzionamento:	3 velocità + 2 intensive
Potenza massima (modalità espulsione):	399 m ³ /h
Massima potenza ricircolo aria con livello intenso:	677.0 m ³ /h
Massima potenza ricircolo aria:	410 m ³ /h
Potenza massima espulsione aria con livello intenso:	699 m ³ /h
Massimo flusso d'aria:	399 m ³ /h
Numero di luci:	2
Livello sonoro:	56 dB(A) re 1pW
Diametro dello sbocco d'uscita dell'aria:	150 mm
Materiale del filtro grassi:	Acciaio lavabile
Codice EAN:	4242004287513
Potenza:	115 W
Tensione:	220-240 V
Frequenza:	50; 60 Hz
Tipo di spina:	Schuko
Tipo di installazione:	Montaggio a parete



N 70, CAPPA A PARETE, 90 CM, NERO OPACO D97BDN2S0

Caratteristiche

Design:

- Installazione a parete
- Funzionamento ad espulsione o a ricircolo d'aria

Caratteristiche principali:

- Motore BLDC altamente efficiente
- 2 x LED 3W con colore modificabile in base alla temperatura
- Illuminazione Softlight : la luce si accende e si spegne in maniera graduale
- Regolazione luminosità : intensità della luce regolabile.
- Temperatura: 3500 k
- Intensità della luce: 461 lux
- 3 filtri antigrasso.

Comfort:

- Nero opaco con pannello in vetro
- Controllo elettronico touch control, retroilluminato
- 3 livelli di potenza, 1 stadio intensivo
- Reset automatico dal livello intensivo al livello normale dopo 6 min
- Funzionamento automatico post cottura per 10 min

Connettività:

- Home Connect: controlla la tua cappa e seleziona i preferiti via smartphone o tablet
- Controllo tramite piano cottura
- Smart Hood Automatic: la cappa adatta automaticamente la velocità della ventola grazie al continuo invio dei dati di cottura da parte del piano cottura (compatibile con tutti gli attuali piani a induzione N90/N70; per gli altri piani compatibili con Home Connect, la cappa può essere controllata direttamente dal piano cottura, purché sia disponibile un account Home Connect connesso).
- Controllo vocale abilitato (solo nei paesi in cui è disponibile questo servizio)
- Illuminazione LED con calore regolabile: ti permette di adattare il calore della luce a seconda della tue necessità tramite l'app Home Connect
- Funzione intervallo: disponibile tramite app Home Connect
- Le funzionalità di HomeConnect possono essere estese integrando numerose applicazioni di partner

Pulizia:

- Superfici e materiali lisci facili da pulire
- Filtri antigrasso in metallo lavabili in lavastoviglie

Modalità estrazione

- Secondo il regolamento EN 61591 e EN/ IEC 60704-2-13 l'apparecchio raggiunge i seguenti valori in modalità espulsione:
Livello 1: capacità di estrazione 242 m3/h; rumorosità 43 db (A) re1pW
Livello 2: capacità di estrazione 335 m3/h; rumorosità 51 db (A) re1pW
Livello 3: capacità di estrazione 399 m3/h; rumorosità 55 db (A) re1pW
Livello intensivo: capacità di estrazione 699 m3/h; rumorosità 68 db (A) re1pW
- Classe di efficienza energetica: A++ (in una scala di classi di efficienza energetica da A+++ a D)
- Consumo annuo di energia (kWh): 24.5 kWh*

- Classe di efficienza energetica del motore: A*
- Classe di efficienza energetica della illuminazione: A*
- Classe di efficienza energetica del filtro grassi: B*

Modalità ricircolo

- Per il funzionamento in modalità ricircolo è necessario il kit di ricircolo Long-life Clean Air (accessorio).
- Il filtro Long-life Clean Air per odori assorbe odori intensi, come quello di pesce, oltre al polline. La sua durata può essere estesa fino a quattro volte rigenerando il filtro nel forno (per 3 ore a 100°C).
- Secondo il regolamento EN 61591 e EN/ IEC 60704-2-13 l'apparecchio raggiunge i seguenti valori in modalità ricircolo con il kit Long-life Clean Air (disponibile separatamente):
Livello 1: capacità di estrazione 239 m3/h; rumorosità 50 db(A) re1pW
Livello 2: capacità di estrazione 334 m3/h; rumorosità 59 db(A) re1pW
Livello 3: capacità di estrazione 410 m3/h; rumorosità 64 db(A) re1pW
Livello intensivo 1: capacità di estrazione 677 m3/h; rumorosità 73 db (A) re1pW

Informazioni tecniche:

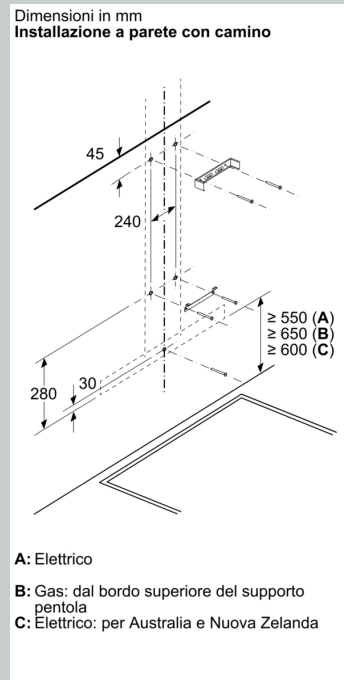
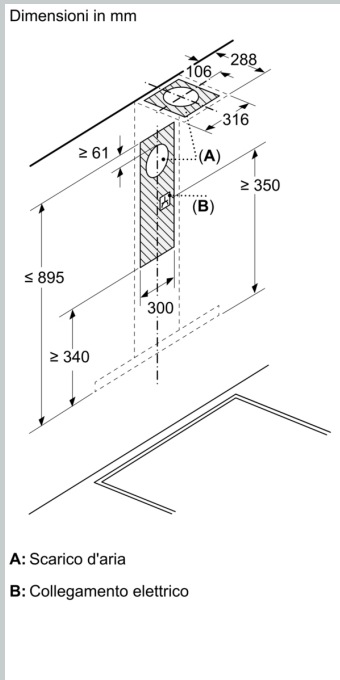
- Assorbimento elettrico: 115 W
- Voltaggio: 220 - 240 V
- Made in Germany: prodotto in un sito di produzione a CO2 neutrale
- Imballaggio ecologico
- La tecnologia di soffiaggio più efficiente disponibile sul mercato
- Disponibile il filtro Long-life Clean Air per odori rigenerabile fino a quattro volte.

Dimensioni:

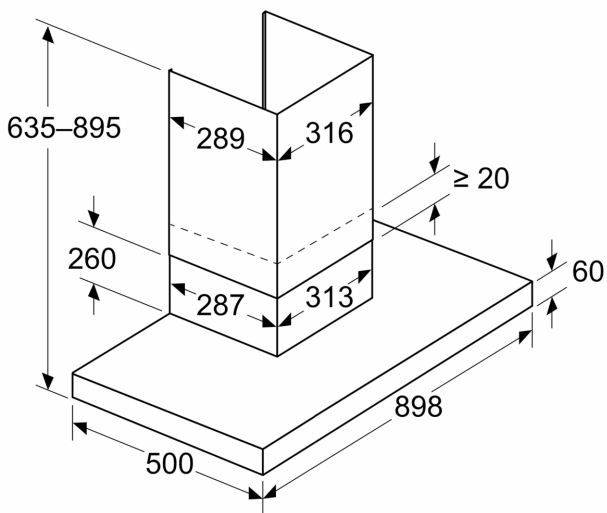
- Sforzo di montaggio ridotto grazie al semplice metodo di installazione.
- Dimensioni montaggio ad espulsione (HxWxD): 635-895 x 898 x 500 mm
- Dimensioni montaggio a ricircolo (HxWxD): 803-1080 x 898 x 500 mm
- Diametro dello sbocco d'uscita dell'aria Ø 150 mm
- Cavo collegamento elettrico 1.3 m

N 70, CAPPA A PARETE, 90 CM, NERO OPACO
D97BDN2S0

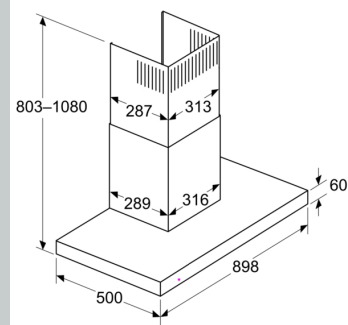
Disegni quotati



Dimensioni in mm
Apparecchio in modalità di estrazione dell'aria



Dimensioni in mm
Prospettiva ricircolo



Modalità di ricircolo con kit di ricircolo (il kit di ricircolo è disponibile solo come accessorio separato)

Disegni quotati

Dimensioni in mm
Profondità dal pannello a parete

