

N 50, CAPPA A PARETE, 60 CM, NERO OPACO
D65BCC2S0



- ✓ Motore ad alta efficienza energetica: aspirazione potente per cucinare in modo ottimale.
- ✓ Grazie a questo sistema all'avanguardia con doppio filtro, avrai sempre aria pulita in cucina.
- ✓ Pulsanti di comando: gestisci la cappa in modo più semplice con veri e propri pulsanti.

Caratteristiche

Dati tecnici

Tipologia:	A parete
Lunghezza del cavo di alimentazione elettrica:	130 cm
Altezza:	60 mm
Dist.min.dal fornello elettr.:	550 mm
Dist.min.dal fornello gas:	650 mm
Peso netto:	11.7 kg
Tipo di controllo:	Meccanico
Velocità di funzionamento:	3
Potenza massima (modalità espulsione):	594 m ³ /h
Massima potenza ricircolo aria:	569 m ³ /h
Massimo flusso d'aria:	594 m ³ /h
Numero di luci:	2
Livello sonoro:	67 dB(A) re 1pW
Diametro dello sbocco d'uscita dell'aria:	150 mm
Materiale del filtro grassi:	Acciaio lavabile
Codice EAN:	4242004287865
Potenza:	200 W
Tensione:	220-240 V
Frequenza:	50; 60 Hz
Tipo di spina:	Schuko
Tipo di installazione:	Montaggio a parete



Accessori opzionali

Z51FBB1X6	Ricambio filtro Clean Air rigenerabile
Z51FBI1D6	Kit install. Clean Air rigenerabile
Z51FBK1S2	Estensione canale 1000mm

N 50, CAPPA A PARETE, 60 CM, NERO OPACO D65BCC2S0

Caratteristiche

Design:

- DesignCreative in vetro nero
- Installazione a parete
- Funzionamento ad espulsione o a ricircolo d'aria

Caratteristiche principali:

- Motore a condensatore
- 2 x LED 1.5W
- Temperatura: 3500 k
- Intensità della luce: 293 lux
- 2 filtri antigrasso.

Comfort:

- Slider meccanico per controllo potenza ed illuminazione
- 3 livelli di potenza

Pulizia:

- Superfici e materiali lisci facili da pulire
- Filtri antigrasso in metallo lavabili in lavastoviglie

Modalità estrazione

- Secondo le norme EN 61591 e EN/IEC 60704-2-13, la cappa può raggiungere i seguenti valori in modalità di espulsione:
- Velocità 1: tasso di estrazione 361 m³/h; rumorosità 57 db(A) re1pW
- Velocità 2: tasso di estrazione 469 m³/h; rumorosità 63 db(A) re1pW
- Velocità 3: tasso di estrazione 594 m³/h; rumorosità 67 db (A) re1pW
- Classe di efficienza energetica: B (in una scala di classi di efficienza energetica da A+++ a D)
- Consumo annuo di energia (kWh): 72 kWh*
- Classe di efficienza energetica del motore: B*
- Classe di efficienza energetica della illuminazione: A*
- Classe di efficienza energetica del filtro grassi: B*

Modalità ricircolo

- Per il funzionamento in modalità ricircolo è necessario il kit di ricircolo Long-life Clean Air (accessorio).
- Il filtro Long-life Clean Air per odori assorbe odori intensi, come quello di pesce, oltre al polline. La sua durata può essere estesa fino a quattro volte rigenerando il filtro nel forno (per 3 ore a 100°C).
- Secondo le norme EN 61591 e EN/IEC 60704-2-13, la cappa può raggiungere i seguenti valori in modalità ricircolo con il kit di ricircolo Long-life Clean Air (disponibile come accessorio opzionale):
- Velocità 1: tasso di estrazione 360 m³/h; rumorosità 60 db(A) re1pW
- Velocità 2: tasso di estrazione 477 m³/h; rumorosità 67 db(A) re1pW
- Velocità 3: tasso di estrazione 569 m³/h; rumorosità 71 db (A) re1pW

Informazioni tecniche:

- Assorbimento elettrico: 200 W
- Voltaggio: 220 - 240 V
- Made in Germany: prodotto in un sito di produzione a CO2 neutrale

- Imballaggio ecologico

- Disponibile il filtro Long-life Clean Air per odori rigenerabile fino a quattro volte.

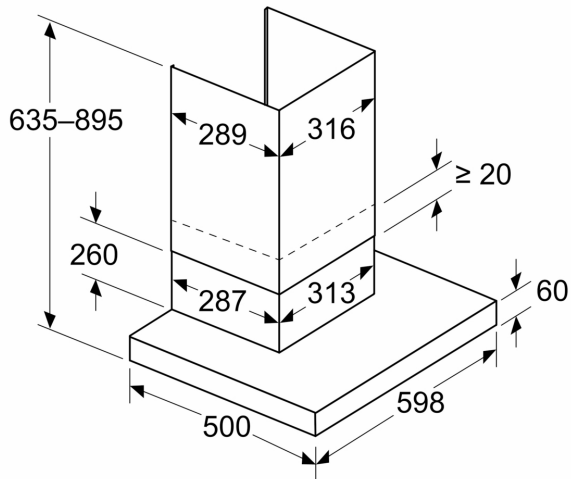
Dimensioni:

- Sforzo di montaggio ridotto grazie al semplice metodo di installazione.
- Dimensioni montaggio ad espulsione (HxWxD): 635-895 x 598 x 500 mm
- Dimensioni montaggio a ricircolo (HxWxD): 803-1080 x 598 x 500 mm
- Diametro dello sbocco d'uscita dell'aria Ø 150 mm
- Cavo collegamento elettrico 1.3 m

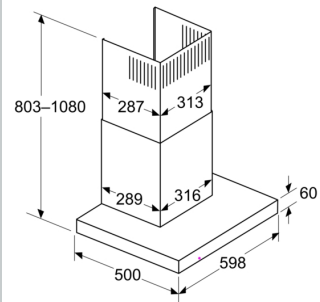
N 50, CAPP A PARETE, 60 CM, NERO OPACO
D65BCC2S0

Disegni quotati

Dimensioni in mm
Apparecchio in modalità di estrazione dell'aria

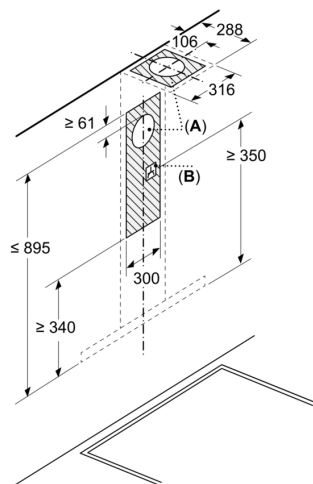


Dimensioni in mm
Prospettiva ricircolo



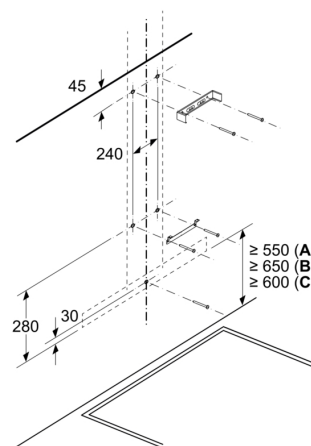
Modalità di ricircolo con kit di ricircolo (il kit di ricircolo è disponibile solo come accessorio separato)

Dimensioni in mm



A: Scarico d'aria
B: Collegamento elettrico

Dimensioni in mm
Installazione a parete con camino



A: Elettrico
B: Gas: dal bordo superiore del supporto pentola
C: Elettrico: per Australia e Nuova Zelanda

Disegni quotati

Dimensioni in mm
Profondità dal pannello a parete

