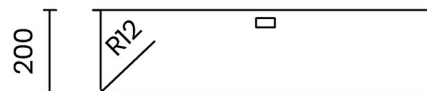
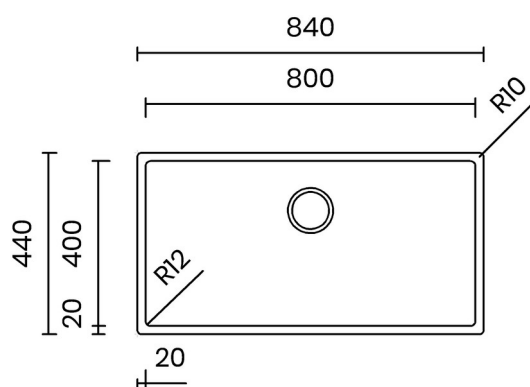


# TASCA



## CANOVA 80

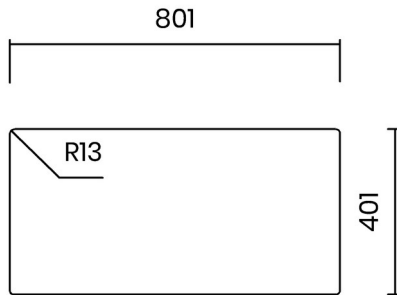
Materiale	AISI 304 18/10
Material	
Spessore	1 mm regolare
Thickness	1 mm regular
Finitura	
Finish	Satinplus
Base	
Cabinet	90 cm
Dim. esterne	
Ext. dim.	840X440 mm
Dim. vasca	
Bowl dim.	800x400 mm
Raggio	
Radius	12 mm
Altezza	
Height	200 mm
Trooppieno	Integrato
Overflow	Integrated
Piletta	Ø 114 mm Inox satinata
Waste	Ø 114 mm satin s.steel
Sifone	incluso
Siphon	Included
Installazione	Tripla (sopra - filo - sotto)
Installation	Triple (top - flush - undermount)
Dim. imballo	
Packaging dim.	90x50x25 cm
Peso	
Weight	10,5 kg
Codice	
Code	CA80F



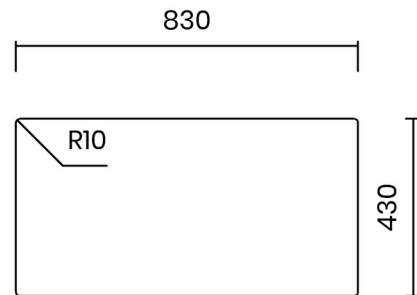


## SCHEMI DI INCASSO / CUT-OUT SIZES

**SOTTOTOP**  
Undermount



**SOPRATOP**  
Topmount



**FILOTOP**  
Flushmount

