

N 90, CAPPE INTEGRATE NEL PENSILE, 90 CM, IN VETRO NERO, NERO OPACO
D99XET2S5



Accessori opzionali

Z51IBB1X6	Ricambio filtro Clean Air rigenerabile
Z51IBJ1X6	Kit install. Clean Air rigenerabile
Z51IBK1S2	Estensione canale 450-854mm
Z51IBN1S2	Accessorio installazione cappe

- ✓ TouchControl: Pannello di controllo integrato nella superficie piatta per un funzionamento fluido.
- ✓ Efficient Drive: motore della cappa silenzioso e a basso consumo energetico per una cucina più tranquilla.
- ✓ Smart Automatic Air Sensor: regola e adatta costantemente la potenza di aspirazione.
- ✓ Performance e silenziosità: per cucinare in tutta serenità senza rumori fastidiosi.
- ✓ Spazio in più a disposizione: Con 10 kg su ogni lato, avrai tutto lo spazio per i tuoi ingredienti.

Caratteristiche

Dati tecnici

Tipologia:	Da incasso/sottopiano
Lunghezza del cavo di alimentazione elettrica:	130 cm
Dimensioni del vano per l'installazione (AxLxP):	340mm x 860.0mm x 300mm mm
Altezza:	60 mm
Dist.min.dal fornello elettr.:	430 mm
Dist.min.dal fornello gas:	650 mm
Peso netto:	11.0 kg
Tipo di controllo:	Elettronico
Velocità di funzionamento:	3 velocità + 2 intensive
Potenza massima (modalità espulsione):	426 m ³ /h
Massima potenza ricircolo aria con livello intenso:	705.0 m ³ /h
Massima potenza ricircolo aria:	423 m ³ /h
Potenza massima espulsione aria con livello intenso:	898 m ³ /h
Massimo flusso d'aria:	426 m ³ /h
Numero di luci:	2
Livello sonoro:	57 dB(A) re 1pW
Diametro dello sbocco d'uscita dell'aria:	150 mm
Materiale del filtro grassi:	Acciaio lavabile
Codice EAN:	4242004287414
Potenza:	240 W
Tensione:	220-240 V
Frequenza:	50; 60 Hz
Tipo di spina:	Schuko
Tipo di installazione:	Da incasso



N 90, CAPPE INTEGRATE NEL PENSILE, 90 CM, IN VETRO NERO, NERO OPACO D99XET2S5

Caratteristiche

Design:

- Installazione a filo per un'integrazione lineare nel pensile della cucina.
- Massimo spazio disponibile: 10 kg di capacità per ogni lato.
- Funzionamento ad espulsione o a ricircolo d'aria

Caratteristiche principali:

- Motore BLDC altamente efficiente
- 2 x LED 3W con colore modificabile in base alla temperatura
- Illuminazione Softlight : la luce si accende e si spegne in maniera graduale
- Regolazione luminosità : intensità della luce regolabile.
- Temperatura: 3500 k
- Intensità della luce: 437 lux
- 2 filtri antigrasso.

Comfort:

- Automatic Air sensor: Controllo automatico delle prestazioni basato su sensore per ottenere migliori risultati
- Pannello frontale in vetro con comando Touch Control per una soluzione ergonomica e un'ottimale cattura dei fumi.
- La ventola e la luce si accendono e si spengono automaticamente aprendo e chiudendo il pannello in vetro.
- La luce può anche essere accesa e spenta in modo indipendente quando il pannello di vetro è chiuso semplicemente con un quick hand touch sul pannello di controllo.
- 3 velocità selezionabili più 2 velocità intensive
- Indicazione saturazione filtro aria grassa
- Reset automatico dal livello intensivo al livello normale dopo 6 min
- Funzionamento automatico post cottura per 10 min

Connettività:

- Home Connect: controlla la tua cappa e seleziona i preferiti via smartphone o tablet
- Controllo tramite piano cottura
- Smart Automatic Air Sensor: prestazioni completamente automatiche della cappa grazie alla combinazione dei dati di cottura forniti dal piano cottura e quelli rilevati dai sensori (compatibile con tutti gli attuali piani a induzione N90/N70; per gli altri piani compatibili con Home Connect, la cappa può essere controllata direttamente dal piano, purché sia disponibile un account Home Connect connesso).
- Controllo vocale abilitato (solo nei paesi in cui è disponibile questo servizio)
- Performance Profiles: scegli tra profilo standard, profilo performance o profilo silence per incrementare la potenza o ridurre la rumorosità tramite l'app Home Connect
- Smart home trigger via pulsante Preferiti (disponibile tramite l'app Home Connect): entra nell'universo intelligente della tua cappa (è necessario un servizio di un partner).
- Illuminazione LED con calore regolabile: ti permette di adattare il calore della luce a seconda della tua necessità tramite l'app Home Connect
- Indicatore di saturazione e funzione reset per il filtro antigrasso ed

antiodore disponibili tramite l'app Home Connect

- Funzione intervallo: disponibile tramite app Home Connect
- Le funzionalità di HomeConnect possono essere estese integrando numerose applicazioni di partner
- Mantieni aggiornato il tuo elettrodomestico con le ultime versioni del software (disponibile con prodotti connessi Home Connect).

Pulizia:

- Superfici e materiali lisci facili da pulire
- Filtri antigrasso in metallo lavabili in lavastoviglie

Modalità estrazione

- Secondo il regolamento EN 61591 e EN/ IEC 60704-2-13 l'apparecchio raggiunge i seguenti valori in modalità espulsione: Livello 1: capacità di aspirazione 239 m³/h ; rumorosità 42 db (A) re1pW Livello 2: capacità di aspirazione 333 m³/h ; rumorosità 50 db (A) re1pW Livello 3: capacità di aspirazione 426 m³/h ; rumorosità 57 db (A) re1pW Livello intensivo 1: capacità di aspirazione 744 m³/h ; rumorosità 71 db (A) re1pW Livello intensivo 2: capacità di aspirazione 898 m³/h; rumorosità 74 db (A) re1pW
- Classe di efficienza energetica: A+ (in una scala di classi di efficienza energetica da A+++ a D)
- Consumo annuo di energia (kWh): 38.6 kWh*
- Classe di efficienza energetica del motore: A*
- Classe di efficienza energetica della illuminazione: A*
- Classe di efficienza energetica del filtro grassi: B*

Modalità ricircolo

- Per il funzionamento in modalità ricircolo è necessario il kit di ricircolo Long-life Clean Air (accessorio).
- Il filtro Long-life Clean Air per odori assorbe odori intensi, come quello di pesce, oltre al polline. La sua durata può essere estesa fino a quattro volte rigenerando il filtro nel forno (per 3 ore a 100°C).
- Secondo il regolamento EN 61591 e EN/ IEC 60704-2-13 l'apparecchio raggiunge i seguenti valori in modalità ricircolo con il kit di ricircolo Long-life Clean Air (disponibile come accessorio opzionale):
- Livello 1: capacità di aspirazione 233 m³/h; rumorosità 53 db(A) re1pW
- Livello 2: capacità di aspirazione 333 m³/h; rumorosità 61 db(A) re1pW
- Livello 3: capacità di aspirazione 423 m³/h; rumorosità 66 db(A) re1pW
- Livello intensivo 1: capacità di aspirazione 634 m³/h; rumorosità 75 db(A) re1pW
- Livello intensivo 2: capacità di aspirazione 705 m³/h; rumorosità 77 db (A) re1pW

Informazioni tecniche:

- Assorbimento elettrico: 240 W
- Voltaggio: 220 - 240 V
- Made in Germany: prodotto in un sito di produzione a CO2 neutrale
- Imballaggio ecologico
- La tecnologia di soffiaggio più efficiente disponibile sul mercato

Caratteristiche

- Disponibile il filtro Long-life Clean Air per odori rigenerabile fino a quattro volte.
- Automatic Air sensor: Controllo delle prestazioni basato su sensori per ottenere i migliori risultati con il minimo consumo energetico

Dimensioni:

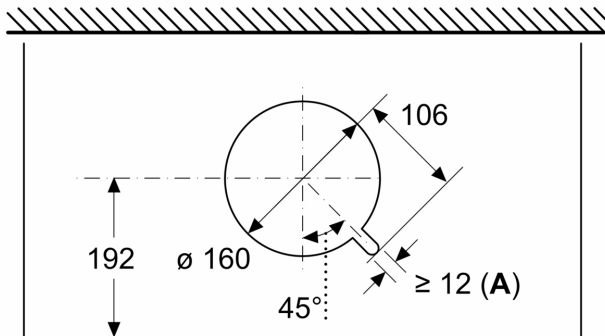
- Cupboard 90 cm
- Dimensioni (HxWxD): 340 x 898 x 298 mm
- Dimensioni di incasso (HxWxD): min. 340 mm x 860 mm x min. 300 mm
- Distanziatori racchiusi per l'installazione in pensili con profondità massima fino a 360 mm.
- Per l'installazione in pensili a muro più alti, sono disponibili come accessori opzionali delle estensioni decorative per camini.
- Diametro dello sbocco d'uscita dell'aria Ø 150 mm
- Cavo collegamento elettrico 1.3 m

Caratteristiche

N 90, CAPPE INTEGRATE NEL PENSILE, 90 CM, IN VETRO NERO, NERO OPACO D99XET2S5

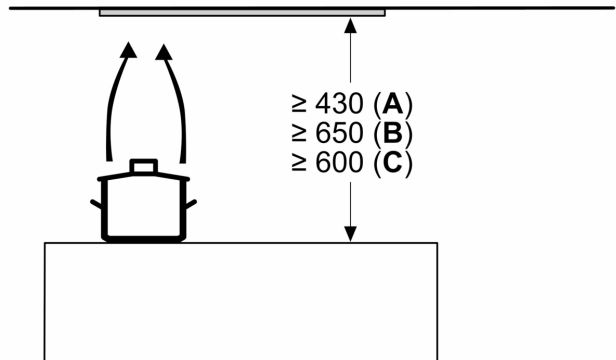
Disegni quotati

Dimensioni in mm
Vista dall'alto



A: Passaggio del cavo

Dimensioni in mm

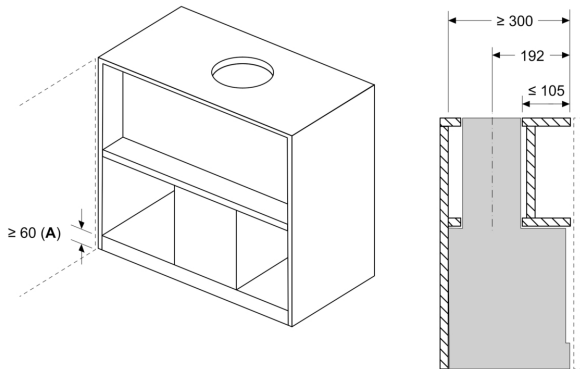


A: Elettrico

B: Gas: dal bordo superiore del supporto pentola

C: Elettrico: per Australia e Nuova Zelanda

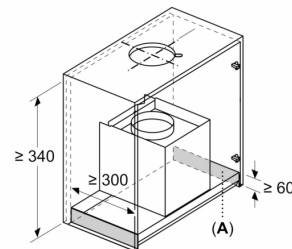
Dimensioni in mm
Esempio di montaggio con portaspezie



A: Area delle cerniere

Esempio di montaggio in mobili con traversa, se l'installazione con prolunga camino (accessorio speciale) non è possibile

Dimensioni in mm
Requisiti di installazione per l'attività di sostituzione

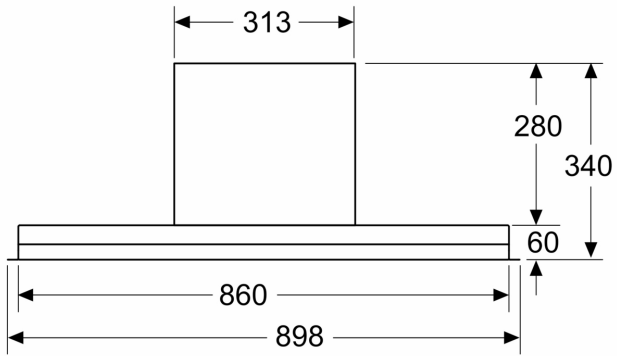


A: Area delle cerniere

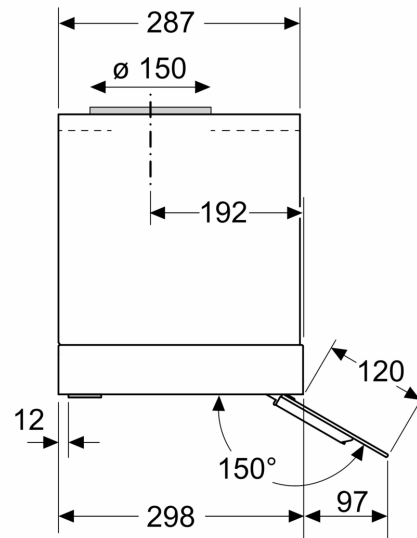
Requisiti di montaggio per la sostituzione delle soluzioni da incasso esistenti con la cappa di design integrata senza sostituire il mobile

Disegni quotati

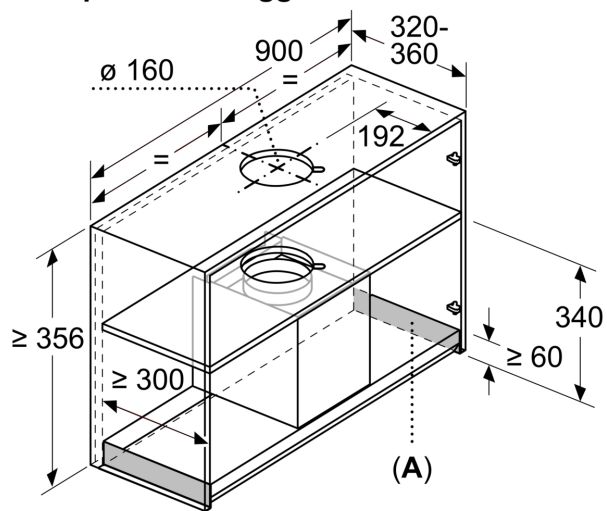
Dimensioni in mm
Vista frontale



Dimensioni in mm
Vista laterale

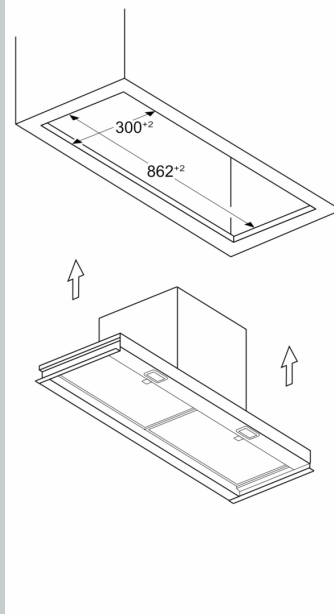


Dimensioni in mm
Esempio di montaggio



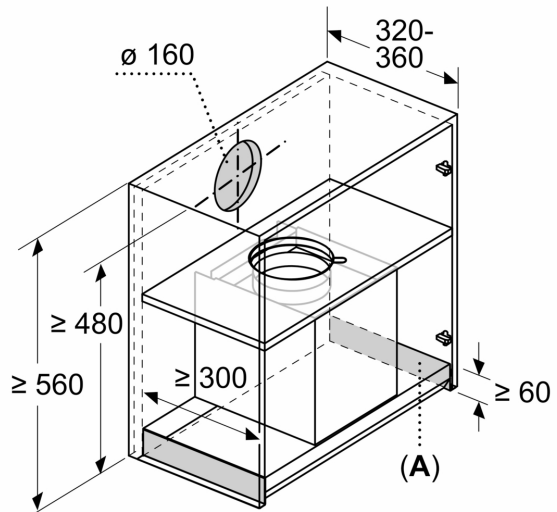
A: Area delle cerniere

Dimensioni in mm
Esempio di montaggio nell'apertura del mobile



Disegni quotati

Dimensioni in mm



A: Area delle cerniere