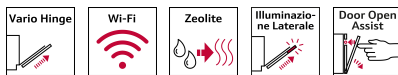


N 70, LAVASTOVIGLIE DA INCASSO A SCOMPARSA  
 TOTALE, 60 CM, CERNIERE SLIDING  
 S197YCX07E



#### Accessori opzionali

Z7710X0	Prolunga tubo lavastoviglie
Z780BI01	Listelli decorativi + kit di fissaggio
Z7863X0	Cestello porta posate x lvs
Z7863X1	Cestello x bicchieri a stelo lungo
Z7863X8	Glass tray per lavastoviglie
Z7865X1EU	cavo elettrico da 5 m
Z7870X0	Set accessori x il lavaggio x lvs
Z788BI00 :	
Z788BI01	Accessorio per anta a due elementi

Lavastoviglie in classe A: grazie alle soluzioni per il risparmio energetico. Nessun compromesso tra performance ed efficienza.

- ✓ Cerniere sliding
- ✓ Home Connect per poter controllare la lavastoviglie da remoto.
- ✓ Zeolite: Asciugatura efficace con minerali naturali.
- ✓ Gap Illumination: elegante indicatore di funzionamento della lavastoviglie.
- ✓ Door Open Assist: basta un leggero tocco per aprire lo sportello.

#### Caratteristiche

##### Dati tecnici

Classe di efficienza energetica <sup>1</sup> :	A
Consumo energetico del programma Eco per 100 cicli <sup>2</sup> :	54 100 kWh per ciclo
Numero massimo di coperti:	14
Consumo di acqua del programma eco in litri per ciclo <sup>3</sup> :	9.5 l
Durata del programma <sup>4</sup> :	4:55 h
Emissioni di rumore aereo:	44 dB(A) re 1pW
Classe di emissioni di rumore aereo:	B
Design:	Da incasso
Altezza top removibile:	0 mm
Dimensioni del vano per l'installazione (AxLxP):	815-875 x 600 x 550 mm
Profondità con porta aperta a 90 gradi:	1150 mm
Piedini regolabili:	Si - tutti dal davanti
Regolazione massima dei piedini:	60 mm
Zoccolo regolabile:	In profondità/in altezza
Peso netto:	41.8 kg
Peso lordo:	44.0 kg
Potenza:	2400 W
Corrente:	10 A
Tensione:	220-240 V
Frequenza:	50; 60 Hz
Lunghezza del cavo di alimentazione elettrica:	175 cm
Tipo di spina:	Schuko
Lunghezza tubo entrata:	165 cm
Lunghezza tubo uscita:	190 cm
Codice EAN:	4242004290704
Tipo di installazione:	A scomparsa totale



<sup>1</sup> In una scala di classi di efficienza energetica da A a G  
<sup>2</sup> Consumo di energia in kWh per 100 cicli (nel programma Eco 50 °C)  
<sup>3</sup> Consumo di acqua in litri per ciclo (nel programma Eco 50 °C)  
<sup>4</sup> Durata del programma Eco 50 °C

N 70, LAVASTOVIGLIE DA INCASSO A SCOMPARSA  
TOTALE, 60 CM, CERNIERE SLIDING  
S197YCX07E

## Caratteristiche

### Caratteristiche principali

- Cerniera sliding Vario Hinge
- Home Connect: connessione wi-fi e gestione da remoto tramite app
- Sistema di asciugatura con Zeolite
- Sistema Push-to-Open
- Illuminazione interna Emotion Light
- Motore senza spazzole EfficientSilentDrive
- AquaSensor

### Sistema di Controllo

- Pannello comandi Touch Control
- 7 programmi: Eco 50 °C, Auto 45-65 °C, Intelligent, Chef 70 °C, Classic 60 °C, Bicchieri 40 °C, Favourite
- 4 funzioni speciali: Remote Start, Extra Shine, Power Zone, Extra Speed
- Display con indicazione tempo residuo (ore/min)
- Programma Preferito impostato inizialmente su Prelavaggio
- Programma manutenzione Easy Clean
- Funzioni aggiuntive via app Home Connect: Extra Hygiene, Silence 50°, Silence on Demand
- Partenza ritardata 1-24 ore

### Dotazioni interne

- Cestelli Flex 2 con touchpoint colorati
- Terzo cestello per posate
- Cestello superiore regolabile su 3 livelli
- DosageAssist
- Sistema di scorrimento Easy Slide nel cestello superiore
- Cestello superiore con 6 griglie abbattibili
- Cestello inferiore con arresto fine corsa
- Cestello inferiore con 6 griglie abbattibili
- Gap illumination
- Materiale della vasca: acciaio inox
- Protezione vapore inclusa

### Altre Caratteristiche

- Sistema di filtri a tre livelli
- Dimensioni del prodotto (HxLxP): 81.5 x 59.8 x 55 cm

### Sicurezza

- AquaStop: sistema di protezione totale anti-allagamento\*
- Sicurezza bambini (doppio tocco per aprire la porta)

### Dati Etichetta energetica

- Classe di efficienza energetica
- : A
- Energia
- / Acqua
- : 54 kWh / 9.5 litri
- Numero coperti: 14
- Durata del programma
- : 4:55 (h:min)

- Emissioni di rumore aereo: 44 dB(A) re 1 pW
- Classe di emissione rumore aereo: B
- Scambiatore di calore e apertura automatica della porta Open Dry

<sup>1</sup> In una scala di classi di efficienza energetica da A a G

<sup>2</sup> Consumo di energia in kWh per 100 cicli (nel programma Eco 50 °C)

<sup>3</sup> Consumo di acqua in litri per ciclo (nel programma Eco 50 °C)

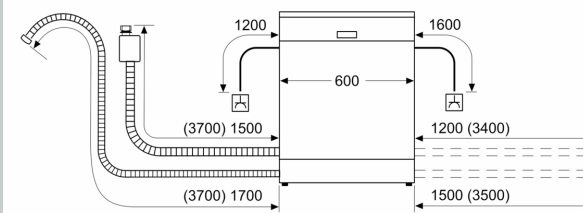
<sup>4</sup> Durata del programma Eco 50 °C

\* Verificare i termini di garanzia al link <https://www.neff-home.com/it/assistenza/garanzie/garanzie-componenti>

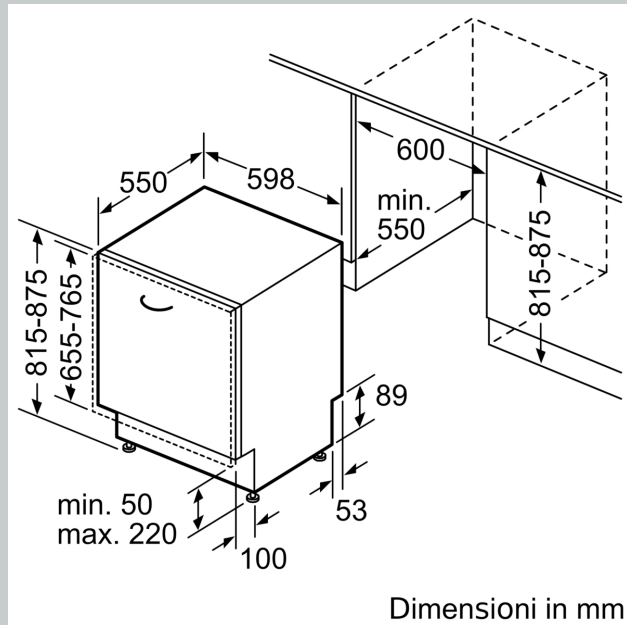
N 70, LAVASTOVIGLIE DA INCASSO A SCOMPARSA  
TOTALE, 60 CM, CERNIERE SLIDING  
S197YCX07E

Disegni quotati

Dimensioni in mm



⚡ Presa di corrente  
( ) Valori con prolunga



Dimensioni in mm