

N 70, Forno da incasso, 60 x 60 cm, grafite  
B57CR22GO



COOKING PASSION SINCE 1877



A+



#### Porta SLIDE&HIDE®

- ✓ ShiftControl: per una facile ricerca nel menù grazie al display TFT
- ✓ Slide&Hide® per un facile accesso al forno e una comodità insuperabile!
- ✓ Il duo perfetto per la pulizia: EasyClean® per una pulizia veloce e di tutti i giorni oppure Autopulizia Piroolitica per eliminare completamente ogni traccia di sporco

#### Caratteristiche

##### Dati tecnici

Colore/materiale del frontale : grafite  
Tipologia costruttiva del prodotto : Da incasso  
Sistema di pulizia : Autopulizia idrolitica, Pirolisi  
Dimensioni del vano per l'installazione (AxLxP) (mm) : 585-595 x 560-568 x 550  
Dimensioni del prodotto (mm) : 595 x 596 x 548  
Dimensioni del prodotto imballato (AxLxP) (mm) : 675 x 690 x 660  
Materiale del cruscotto : acciaio inox  
Materiale porta : vetro  
Peso netto (kg) : 40,550  
Volume utile (l) : 71  
Metodo di cottura : aria calda intensiva, Bread Baking Setting, Grado di cottura, Grill a superficie grande, Grill a superficie piccola, grill ventilato, Hot Air-Eco, low temperature cooking, riscaldamento inferiore, riscaldamento superiore/infer.  
Regolazione della temperatura : elettronica  
Numero di luci interne : 1  
Certificati di omologazione : CE, VDE  
Lunghezza del cavo di alimentazione elettrica (cm) : 120  
Codice EAN : 4242004254645  
Numero di vani - (2010/30/CE) : 1  
Classe di efficienza energetica (2010/30/EC) : A+  
Energy consumption per cycle conventional (2010/30/EC) : 0,87  
Energy consumption per cycle forced air convection (2010/30/EC) : 0,69  
Indice di efficienza energetica (2010/30/CE) : 81,2  
Dati nominali collegamento elettrico (W) : 3600  
Corrente (A) : 16  
Tensione (V) : 220-240  
Frequenza (Hz) : 50; 60  
Tipo di spina : Schuko

#### Accessori opzionali

Z11AB15A0 : , Z11AU15A0 : , Z11CG10X0 : , Z11CR10X0 : ,  
Z11GU20X0 : , Z11TC10X0 : , Z11TC16X0 : , Z12CB10A0 : ,  
Z12CL10A0 : , Z12CM10A0 : , Z12CN10A0 : Tegame professionale ,  
Z12CP10A0 : , Z12CU10A0 : , Z12TF36X0 : ACCESSORIO x FORNI ,  
Z13CV05S0 : , Z1913X0 : , Z19DD10X0 :



4 242004 254645

#### Caratteristiche

- Graphite-Grey
- B57CR22G0

#### Caratteristiche principali

- Display TFT a colori da 6 cm con ShiftControl
- Autopulizia pirolitica
- Porta del forno a scomparsa HIDE®
- Maniglia ergonomica SLIDE®
- Volume cavità: 71 l
- 12 programmi di cottura: Aria Calda, CircoTherm Eco, riscaldamento superiore e inferiore, Riscaldamento superiore e inferiore Eco, grill ventilato, Grill a superficie grande, Grill a superficie piccola, Funzione Pizza, Funzione pane, riscaldamento inferiore, Cottura delicata, Lievitazione
- EasyClock: orologio elettronico con timer e programmatore

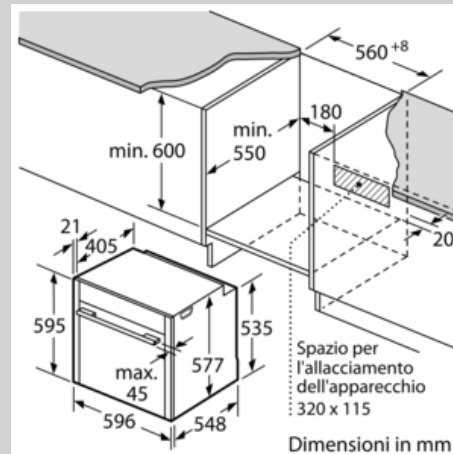
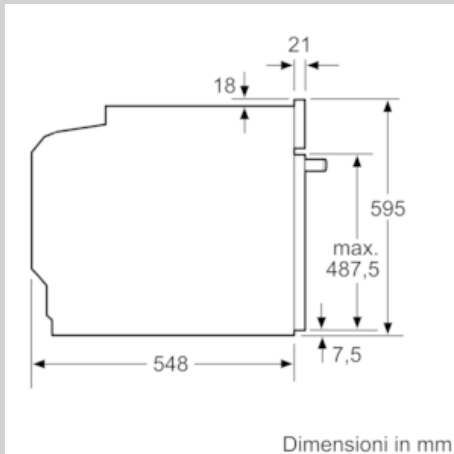
#### Altre caratteristiche

- Superficie cavità: smalto antracite
- Sistema di pulizia EasyClean
- Regolazione della temperatura da 40 °C a 275 °C
- Riscaldamento rapido
- Illuminazione interna alogena, Pulsante ON / OFF
- Ventola tangenziale di raffreddamento
- Ventola in acciaio inossidabile
- Temperatura porta max. 30 °C
- Accessori: 1 leccarda smaltata bassa, Griglia combinata, Leccarda universale smaltata

#### Etichetta energetica

- Classe di efficienza energetica (acc. EU Nr. 65/2014): A+ (in una scala di classi di efficienza energetica da A+++ a D)  
Consumo energetico per ciclo durante funzionamento convenzionale: 0.87 kWh  
Consumo energetico per ciclo durante funzionamento ventilato: 0.69 kWh  
Numero di cavità: 1  
Tipo di alimentazione: elettrica  
Volume della cavità: 71 l
- Assorbimento massimo elettrico: 3.6 kW

Disegni quotati



Se l'apparecchio viene montato sotto un piano di cottura deve essere rispettato il seguente spessore del piano di lavoro (event. incl. sottostruttura).

Tipo di piano di cottura	Spessore del piano di lavoro min.	
	rialzato	a filo
Piano di cottura a induzione	37 mm	38 mm
Piano di cottura con sistema a induzione sull'intera superficie	47 mm	48 mm
Piano di cottura a gas	30 mm	38 mm
Piano di cottura elettrico	27 mm	30 mm

