

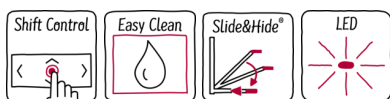
N 70, Forno con vapore da incasso, 60 x 60 cm, grafite
B47VR22GO

NEFF

COOKING PASSION SINCE 1877



A+



VarioSteam® e SLIDE&HIDE®: sapore straordinario e design eccezionale

- ✓ ShiftControl: per una facile ricerca nel menù grazie al display TFT
- ✓ EasyClean®: pulisci il tuo forno in modo semplice
- ✓ Slide&Hide® per un facile accesso al forno e una comodità insuperabile!
- ✓ Luci LED per un'illuminazione perfetta

Caratteristiche

Dati tecnici

Colore/materiale del frontale : grafite
Tipologia costruttiva del prodotto : Da incasso
Sistema di pulizia : Autopulizia idrolitica, Catalytic partial
Dimensioni del vano per l'installazione (AxLxP) (mm) : 585-595 x 560-568 x 550
Dimensioni del prodotto (mm) : 595 x 596 x 548
Dimensioni del prodotto imballato (AxLxP) (mm) : 675 x 690 x 660
Materiale del cruscotto : acciaio inox
Materiale porta : vetro
Peso netto (kg) : 39,752
Volume utile (l) : 71
Metodo di cottura : aria calda intensiva, Bread Baking Setting, Grill a superficie grande, Grill a superficie piccola, grill ventilato, Hot Air-Eco, low temperature cooking, riscaldamento inferiore, riscaldamento superiore/infer., scaldavivande
Regolazione della temperatura : elettronica
Numero di luci interne : 1
Certificati di omologazione : CE, VDE
Lunghezza del cavo di alimentazione elettrica (cm) : 120
Codice EAN : 4242004255345
Numero di vani - (2010/30/CE) : 1
Classe di efficienza energetica (2010/30/EC) : A+
Energy consumption per cycle conventional (2010/30/EC) : 0,87
Energy consumption per cycle forced air convection (2010/30/EC) : 0,69
Indice di efficienza energetica (2010/30/CE) : 81,2
Dati nominali collegamento elettrico (W) : 3600
Corrente (A) : 16
Tensione (V) : 220-240
Frequenza (Hz) : 50; 60
Tipo di spina : Schuko

Accessori opzionali

Z11AB15A0 ; Z11AU15A0 ; Z11CG10X0 ; Z11CR10X0 ;
Z11GU20X0 ; Z11TC10X0 ; Z11TC16X0 ; Z11TF36X0 ;
Z12CB10A0 ; Z12CL10A0 ; Z12CM10A0 ; Z12CN10A0 : Tegame
professionale, Z12CP10A0 ; Z12CU10A0 ; Z13CV05S0 ;
Z1913X0 ; Z19DD10X0 :



4 242004 255345

N 70, Forno con vapore da incasso, 60 x 60 cm,
grafite
B47VR22G0

Caratteristiche

- Graphite-Grey
- B47VR22G0

Caratteristiche principali

- Display TFT a colori da 6 cm con ShiftControl
- Porta del forno a scomparsa HIDE®
- Maniglia ergonomica SLIDE®
- Volume cavità: 71 l
- 12 programmi di cottura: Aria Calda, CircoTherm Eco, riscaldamento superiore e inferiore, Riscaldamento superiore e inferiore Eco, grill ventilato, Grill a superficie grande, Grill a superficie piccola, Funzione Pizza, Funzione pane, riscaldamento inferiore, Cottura delicata, Mantenere in caldo
- Numero programmi automatici: 18
- EasyClock: orologio elettronico con timer e programmatore

Altre caratteristiche

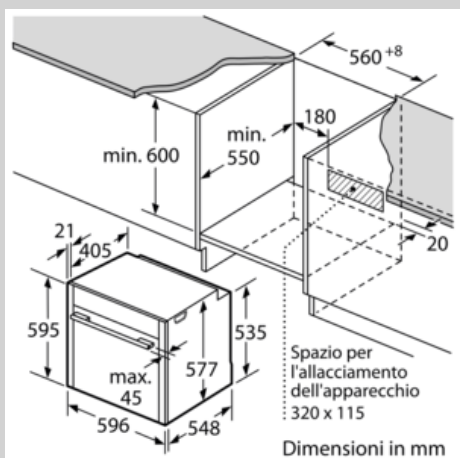
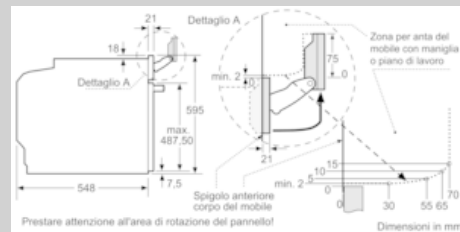
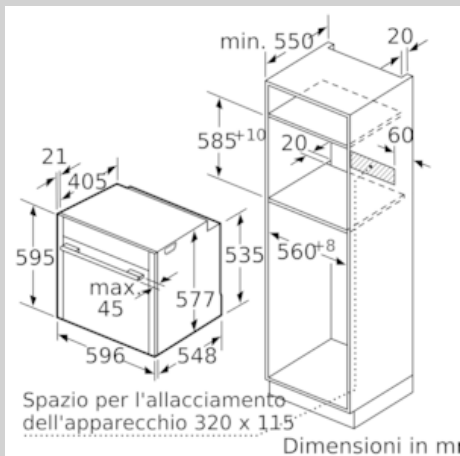
- Ulteriori funzioni presenti grazie alla combinazione con vapore: rigenerazione cibi, lievitazione
- Superficie cavità: smalto antracite
- Sistema di pulizia EasyClean
- Regolazione della temperatura da 40 °C a 275 °C
- Fuzioni aggiuntive:
 - Programma di decalcificazione
 - Cottura a vapore solo con l'utilizzo del set Vapore
 - Funzione asciugatura
- Programmi preimpostati
- Riscaldamento rapido
- Illuminazione a LED, Pulsante ON / OFF
- Capacità serbatoio: 1 litro
- Generatore del vapore esterno al vano cottura
- Ventola tangenziale di raffreddamento
- Ventola in acciaio inossidabile
- Temperatura porta max. 40°C
- Accessori: 1 leccarda smaltata bassa, Griglia combinata, Leccarda universale smaltata

Etichetta energetica

- Classe di efficienza energetica (acc. EU Nr. 65/2014): A+ (in una scala di classi di efficienza energetica da A+++ a D)
 - Consumo energetico per ciclo durante funzionamento convenzionale: 0.87 kWh
 - Consumo energetico per ciclo durante funzionamento ventilato: 0.69 kWh
 - Numero di cavità: 1
 - Tipo di alimentazione: elettrica
 - Volume della cavità: 71 l
- Assorbimento massimo elettrico: 3.6 kW

N 70, Forno con vapore da incasso, 60 x 60 cm,
grafite
B47VR22G0

Disegni quotati



Se l'apparecchio viene montato sotto un piano di cottura deve essere rispettato il seguente spessore del piano di lavoro (event. incl. sottostruttura).

Tipo di piano di cottura	Spessore del piano di lavoro min.	
	rialzato	a filo
Piano di cottura a induzione	37 mm	38 mm
Piano di cottura con sistema a induzione sull'intera superficie	47 mm	48 mm
Piano di cottura a gas	30 mm	38 mm
Piano di cottura elettrico	27 mm	30 mm

