

N 50, LAVASTOVIGLIE DA INCASSO A SCOMPARSA  
TOTALE, 60 CM, CERNIERE SLIDING  
S175HVX07E



Lavastoviglie con cerniera sliding, proiezione a pavimento InfoLight e terzo cestello posate.

- ✓ Cerniere sliding
- ✓ Home Connect per poter controllare la lavastoviglie da remoto.
- ✓ Infolight: un punto luminoso proiettato sul pavimento indica che la lavastoviglie è in funzione.
- ✓ Igiene convalidata per Eco 50 °C e livelli superiori con i programmi Chef 70°C e Easy Clean. <sup>5</sup>
- ✓ Diagnostica da remoto: assistenza a portata di clic per la tua lavastoviglie connessa.

Caratteristiche

Dati tecnici

Classe di efficienza energetica<sup>1</sup>: ..... C  
 Consumo energetico del programma Eco per 100 cicli<sup>2</sup>: ..... 75 100 kWh per ciclo  
 Numero massimo di coperti: ..... 14  
 Consumo di acqua del programma eco in litri per ciclo<sup>3</sup>: ..... 9.0 l  
 Durata del programma<sup>4</sup>: ..... 4:55 h  
 Emissioni di rumore aereo: ..... 46 dB(A) re 1pW  
 Classe di emissioni di rumore aereo: ..... C  
 Design: ..... Da incasso  
 Altezza top removibile: ..... 0 mm  
 Dimensioni del vano per l'installazione (AxLxP): ..... 815-875 x 600 x 550 mm  
 Profondità con porta aperta a 90 gradi: ..... 1150 mm  
 Piedini regolabili: ..... Sì - tutti dal davanti  
 Regolazione massima dei piedini: ..... 60 mm  
 Zoccolo regolabile: ..... In profondità/in altezza  
 Peso netto: ..... 35.2 kg  
 Peso lordo: ..... 37.0 kg  
 Potenza: ..... 2400 W  
 Corrente: ..... 10 A  
 Tensione: ..... 220-240 V  
 Frequenza: ..... 50; 60 Hz  
 Indice riparabilità: ..... 9.1  
 Lunghezza del cavo di alimentazione elettrica: ..... 175 cm  
 Tipo di spina: ..... Schuko  
 Lunghezza tubo entrata: ..... 165 cm  
 Lunghezza tubo uscita: ..... 190 cm  
 Codice EAN: ..... 4242004290247  
 Tipo di installazione: ..... A scomparsa totale



Accessori opzionali

Z7710X0	Prolunga tubo lavastoviglie
Z780BI02	Listelli decorativi + kit di fissaggio
Z7863X0	Cestello porta posate x lvs
Z7863X1	Cestello x bicchieri a stelo lungo
Z7865X1EU	cavo elettrico da 5 m
Z7870X0	Set accessori x il lavaggio x lvs
Z788BI00 :	

<sup>1</sup> In una scala di classi di efficienza energetica da A a G  
<sup>2</sup> Consumo di energia in kWh per 100 cicli (nel programma Eco 50 °C)  
<sup>3</sup> Consumo di acqua in litri per ciclo (nel programma Eco 50 °C)  
<sup>4</sup> Durata del programma Eco 50 °C  
<sup>5</sup> Certificato Igiene Livello 1 – secondo i test eseguiti dall'Istituto di Igiene e Virologia Integrativa in relazione alla rimozione di virus rivestiti (ad es. Corona, Influenza) nel programma Eco 50°C con l'utilizzo di detersivi per lavastoviglie domestiche disponibili in commercio. Certificato Igiene Livello 3 - secondo i test eseguiti dall'Istituto di Igiene e Virologia Integrativa in relazione alla rimozione di virus rivestiti e non rivestiti (e.g. Murine Parvo MVM, Corona, Influenza, Norovirus) nel programma Chef 70°C con l'utilizzo di detersivi per lavastoviglie domestiche disponibili in commercio. Il programma Easy Clean è stato testato con l'utilizzo dei prodotti Cleaning and Care. Per saperne di più: <https://integrative-hygiene.de> Con riserva di modifiche tecniche. Non ci assumiamo alcuna responsabilità per la correttezza delle informazioni fornite. Illustrazione/i a solo titolo esemplificativo e a scopo informativo.

N 50, LAVASTOVIGLIE DA INCASSO A SCOMPARSA  
TOTALE, 60 CM, CERNIERE SLIDING  
S175HUX07E

## Caratteristiche

### Caratteristiche principali

- Cerniera sliding Vario Hinge
- Home Connect: connessione wi-fi e gestione da remoto tramite app
- Scambiatore di calore
- Motore senza spazzole EfficientSilentDrive
- AquaSensor

### Sistema di Controllo

- 6 programmi: Eco 50 °C, Auto 45-65 °C, Chef 70 °C, Classic 60 °C, Glass 40 °C, Preferito
- 4 funzioni speciali: Remote Start, Extra Dry, Power Zone, Extra Speed
- Display con indicazione tempo residuo (ore/min)
- Programma Preferito impostato inizialmente su Prelavaggio
- Programma manutenzione Easy Clean
- Funzioni aggiuntive via app Home Connect: Extra Hygiene, Silence on Demand
- Partenza ritardata 1-24 ore

### Dotazioni interne

- Cestelli Flex 2
- Terzo cestello per posate
- Cestello superiore regolabile su 3 livelli
- DosageAssist
- Cestello superiore con 2 griglie abbattibili
- Cestello inferiore con arresto fine corsa
- Cestello inferiore con 4 griglie abbattibili
- Info Light: il punto rosso luminoso proiettato sul pavimento indica quando la lavastoviglie è in funzione
- Materiale della vasca: base in Polinox, laterali e top in acciaio inox
- Protezione vapore inclusa

### Altre Caratteristiche

- Sistema di filtri a tre livelli
- Dimensioni del prodotto (HxLxP): 81.5 x 59.8 x 55 cm

### Sicurezza

- AquaStop: sistema di protezione totale anti-allagamento\*

### Dati Etichetta energetica

- Classe di efficienza energetica
- : C
- Energia
- / Acqua
- : 75 kWh / 9 litri
- Numero coperti: 14
- Durata del programma
- : 4:55 (h:min)
- Emissioni di rumore aereo: 46 dB(A) re 1 pW
- Classe di emissione rumore aereo: C

<sup>2</sup> Consumo di energia in kWh per 100 cicli (nel programma Eco 50 °C)

<sup>3</sup> Consumo di acqua in litri per ciclo (nel programma Eco 50 °C)

<sup>4</sup> Durata del programma Eco 50 °C

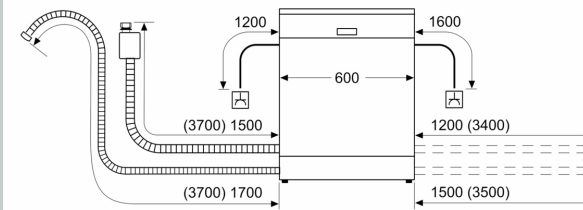
\* Verificare i termini di garanzia al link <https://www.neff-home.com/it/assistenza/garanzie/garanzie-componenti>

<sup>1</sup> In una scala di classi di efficienza energetica da A a G

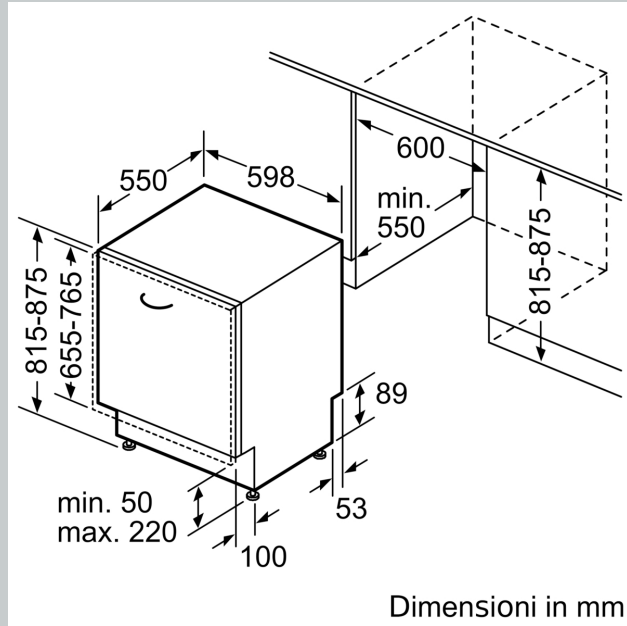
N 50, LAVASTOVIGLIE DA INCASSO A SCOMPARSA  
TOTALE, 60 CM, CERNIERE SLIDING  
S175HVX07E

Disegni quotati

Dimensioni in mm



⚡ Presa di corrente  
( ) Valori con prolunga



Dimensioni in mm